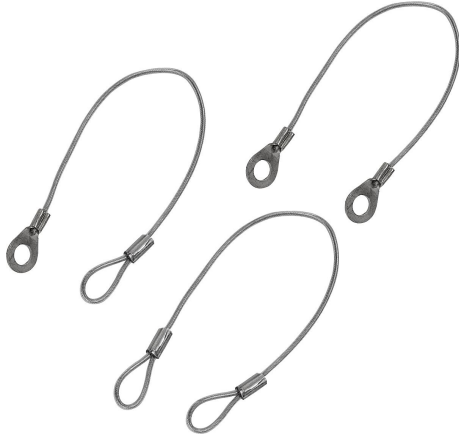


Tutucu halatlar

Ürün açıklaması/Ürün resimleri



Açıklama

Malzeme:

Tutucu halat: Paslanmaz çelik.

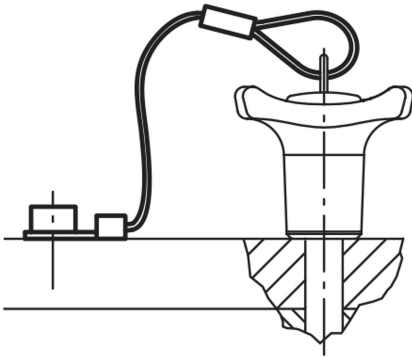
Kıskaç ve sıkıştırılmalı kablo pabucu: Alüminyum.

Model:

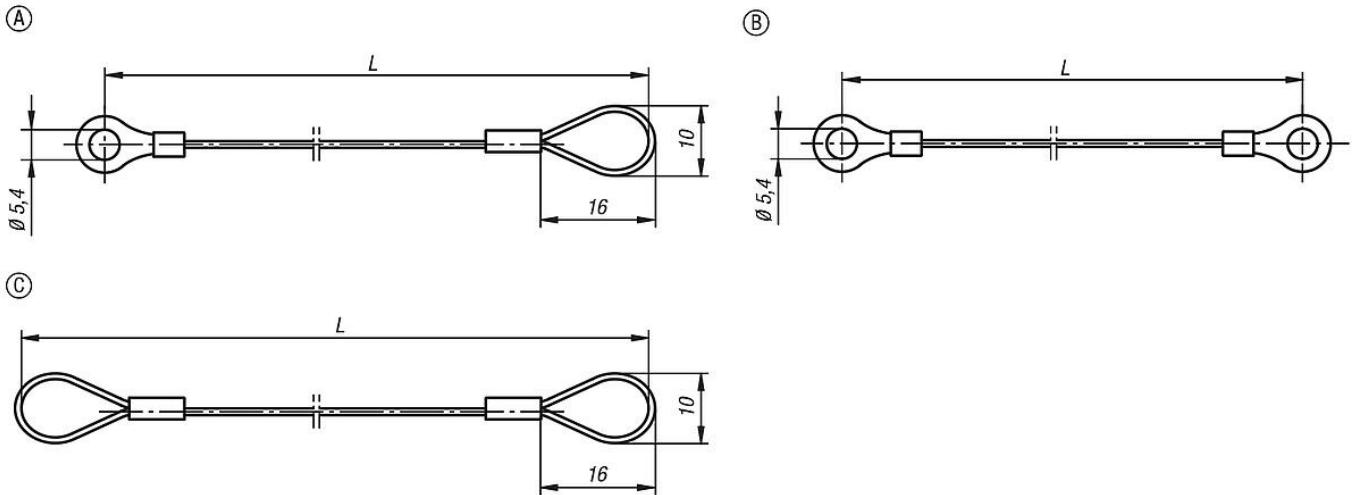
Tutucu halat, plastik kaplamalı.

Bilgi:

Tutucu halat ve K0367 anahtar halkası ile K0363, K0364, K0641, K0366, K0642, K0790, K0791 küreli kilitleme pimleri ve K0365 geçmeli pim, kaybolmayacak şekilde emniyete alınabilir. Tutucu halatı sabitlemek için bir M5 cıvata kullanılır. Kullanım sıcaklığı: +80 °C.



Çizimler



Ürünlere genel bakış

Tutucu halatlar

Sipariş numarası	Form	L
K0367.0150	A	150
K0367.0200	A	200
K0367.0300	A	300

Tutucu halatlar

Ürünlere genel bakış

Sipariş numarası	Form	L
K0367.0500	A	500
K0367.1150	B	150
K0367.1200	B	200
K0367.1300	B	300
K0367.1500	B	500
K0367.2150	C	150
K0367.2200	C	200
K0367.2300	C	300
K0367.2500	C	500