

Yaylı yan baskı parçaları, contalı, POM baskı pimi, çelik yay

Ürün açıklaması/Ürün resimleri



Açıklama

Malzeme:

Kovan: Alüminyum. Yay: Çelik.

Baskı pimi: Plastik.

Model:

Kovan: Mavi galvaniz kaplamalı.

Bilgi:

Yaylı yan baskı parçaları, aşağıdaki işlemler esnasında iş parçalarını ve parçaları konumlandırmak, gerdirmek, tutmak ve sabitlemek için kullanılır:
Gravür, yazma, delme, raybalama, diş açma, rendeleme, taşlama, kaynak yapma, lehimleme, donatma, monte emte vs.

Ayarlama yapmak amacıyla uygun eksantrikler için bkz. K0369.

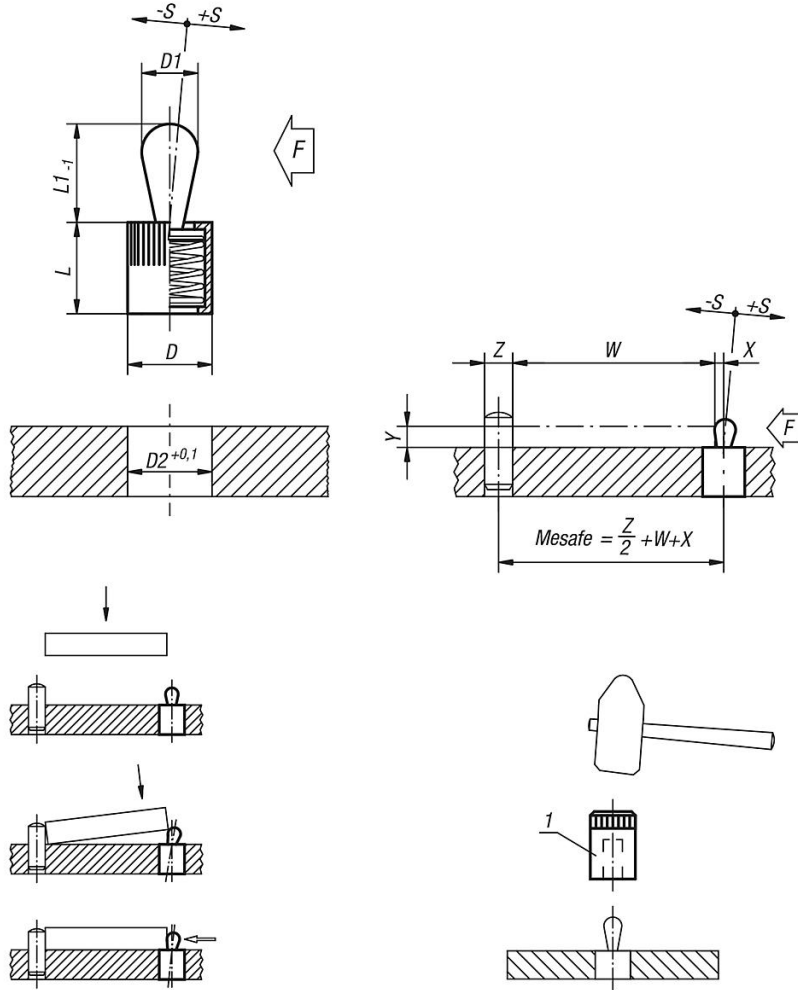
W ve Z, müşteri bilgilerine göredir.

Çizim bilgisi:

1) Montaj aleti

Yaylı yan baskı parçaları, contalı, POM baskı pimi, çelik yay

Çizimler



Ürünlere genel bakış

| Sipariş numarası | D | D1 | L | L1 | D2 | ±S | F yakl. N | Y = 1'de X | Y = 2'de X | Y = 3'te X | Y = 4,5'te X | Y = 6'da X | Y = 8'de X | Montaj aleti sipariş numarası |
|------------------|----|----|----|----|----|-----|--------------|---------------|---------------|---------------|-----------------|---------------|---------------|----------------------------------|
| K0368.72034 | 6 | 3 | 7 | 4 | 6 | 0,5 | 10 | 0,8 | 1 | 1 | 1 | 1 | 1 | K0369.03 |
| K0368.72054 | 10 | 5 | 12 | 6 | 10 | 0,8 | 20 | - | 1,5 | 1,7 | 1,7 | 1,7 | 1,7 | K0369.05 |
| K0368.72064 | 10 | 6 | 12 | 10 | 10 | 1 | 40 | - | - | - | 1,7 | 1,9 | 1,9 | K0369.05 |
| K0368.72084 | 12 | 8 | 14 | 13 | 12 | 1,3 | 50 | - | - | - | - | 2,5 | 2,7 | K0369.08 |
| K0368.72104 | 16 | 10 | 18 | 16 | 16 | 1,6 | 100 | - | - | - | - | - | 3,1 | K0369.10 |