

Eksantrik yuva ve montaj aletleri yaylı yan baskı parçaları için

Ürün açıklaması/Ürün resimleri



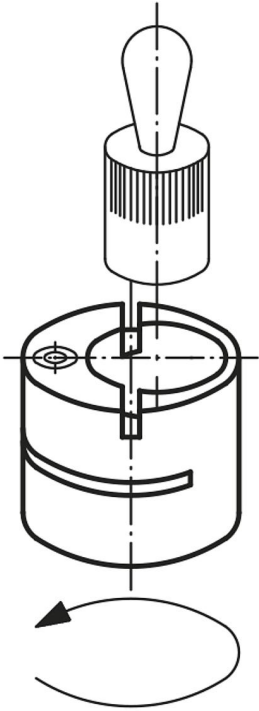
Açıklama

Malzeme:
Çelik.

Model:
perdahlı.

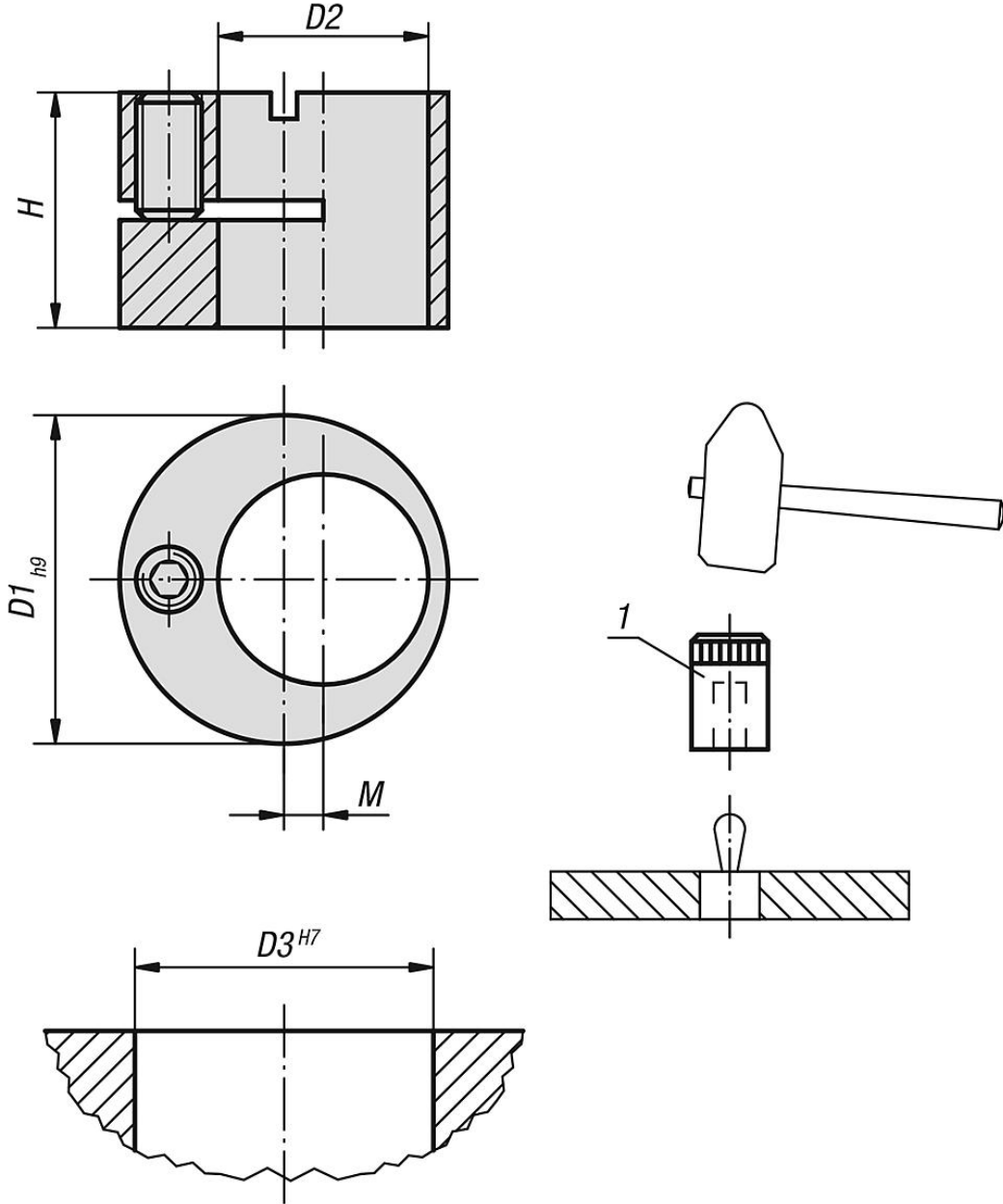
Bilgi:
Yan baskı parçaları, eksantriklerle iş parçasına tam olarak uyarlanabilir.

Çizim bilgisi:
1) Montaj aleti



Eksanrik yuva ve montaj aletleri yaylı yan baskı parçaları için

Çizimler



Ürünlere genel bakış

Montaj aletleri

Sipariş numarası	Yaylı yan baskı parçalarına uygundur: bununla D =
K0369.03	6
K0369.05	10
K0369.08	12
K0369.10	16

Eksanrik yuva, yaylı yan baskı parçaları için

Eksantrik yuva ve montaj aletleri yaylı yan baskı parçaları için

Ürünlere genel bakış

Sipariş numarası	D1	D2	D3	H	M	Yaylı yan baskı parçalarına uygundur: bununla D =
K0369.120	12	6	12	9,9	2	6
K0369.160	16	10	16	11,9	2	10
K0369.180	18	12	18	13,9	2	12
K0369.250	25	16	25	17,9	3	16