

## Eksantrik yuva, yaylı yan baskı parçaları için

Ürün açıklaması/Ürün resimleri



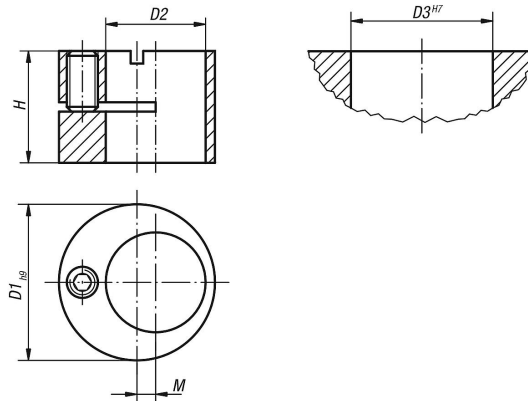
### Açıklama

**Malzeme:**  
Çelik.

**Model:**  
perdahlı.

**Bilgi:**  
Yan baskı parçaları, eksantriklerle iş parçasına tam olarak uyarlanabilir.

### Çizimler



### Ürnlere genel bakış

#### Eksantrik yuva, yaylı yan baskı parçaları için

Sipariş numarası	D1	D2	D3	H	M	Yaylı yan baskı parçalarına uygundur: bununla D =
K0369.120	12	6	12	9,9	2	6
K0369.160	16	10	16	11,9	2	10
K0369.180	18	12	18	13,9	2	12
K0369.250	25	16	25	17,9	3	16