

Yaylı yan baskı parçaları, baskı pimsiz, Form A, contasız

Ürün açıklaması/Ürün resimleri



Açıklama

Malzeme:

Kovan: Alüminyum. Tutucu pul: Çelik. Yay: Çelik.

Model:

Kovan: Mavi galvaniz kaplamalı.

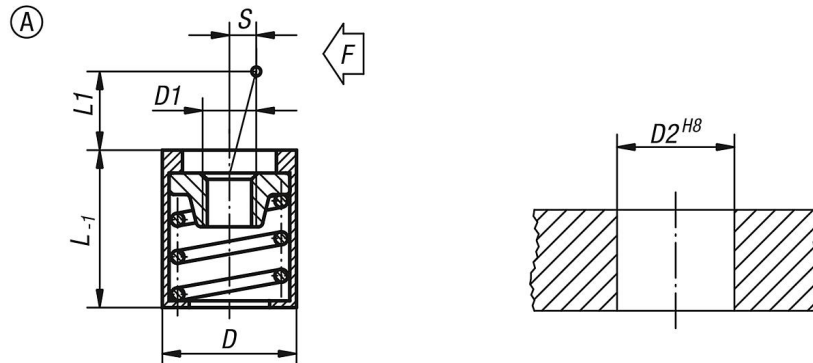
Bilgi:

Baskı pimi, kullanım durumuna göre ilgili kişinin kendisi tarafından üretilebilir ve tutucu pulun dişli deliğine vidalanabilir.

Strok (S) ve ilgili uzunluk (L1) tam kapasiteyle kullanıldığında, ilgili yan basınç (F) elde edilebilir.

Form B, ilave olarak talaşların ve kirlerin girmesine karşı bir contaya sahiptir.

Çizimler



Ürünlere genel bakış

Yaylı yan baskı parçaları, baskı pimsiz, Form A, contasız

Sipariş numarası	Form	D	D1	D2	L	L1	S	F yakl. N
K0370.31054	A	10	M4	10	12	4	1,6	20
K0370.31056	A	10	M4	10	12	4	1,6	50
K0370.31058	A	10	M4	10	12	4	1,6	100
K0370.31064	A	10	M4	10	12	7,5	2	40
K0370.31066	A	10	M4	10	12	7,5	2	75
K0370.31068	A	10	M4	10	12	7,5	2	100
K0370.31104	A	16	M6	16	18	11,5	3,2	100
K0370.31106	A	16	M6	16	18	11,5	3,2	150
K0370.31108	A	16	M6	16	18	11,5	3,2	200

