

Yaylı yan baskı parçaları dişli kovanlı

Ürün açıklaması/Ürün resimleri



Açıklama

Malzeme:

Çelik.

Model:

Baskı pimi: Çelik, sertleştirilmiş ve galvaniz kaplamalı.

Kovan: Mavi galvaniz kaplamalı.

Bilgi:

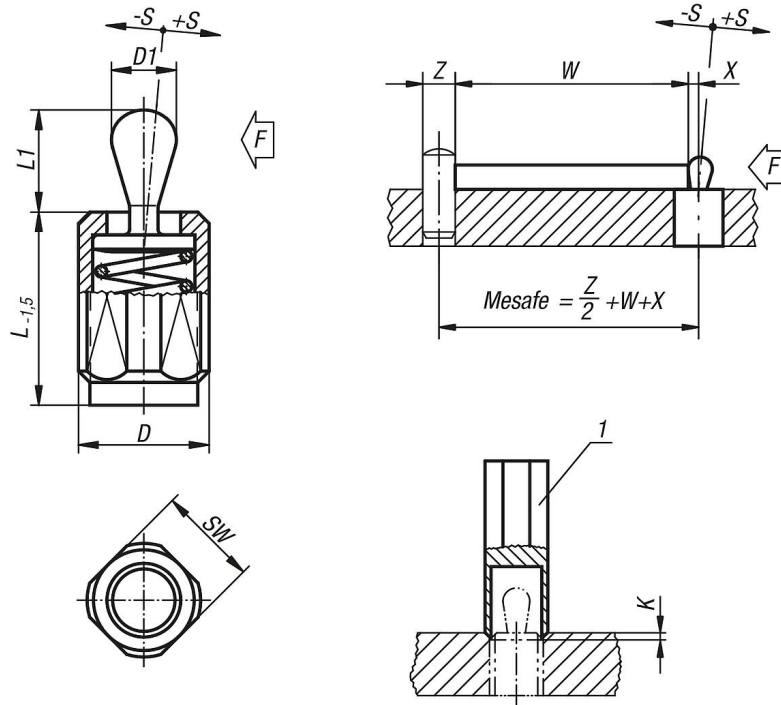
Dişli kovanlı yaylı yan baskı parçaları, gerdirilecek olan parçaya özel olarak ayarlanabilir. Ayrıca dişli kovan, bir veya iki somunla sabitlenebildiği için ince sac plakalara vidalamak için uygundur.

W ve Z, müşteri bilgilerine göre dir.

Çizim bilgisi:

1) Montaj aleti

Çizimler



Ürünlere genel bakış

Yaylı yan baskı parçaları, contasız

Sipariş numarası	D	D1	K	L	L1	±S	SW	X	F yakl. N	Montaj aleti sipariş numarası
K0371.1020X12	M12	5	2x60°	11,5	6,7	0,8	10	1,6	20	K0371.06
K0371.1020X20	M12	5	2x60°	19	6,7	0,8	10	1,6	20	K0371.06
K0371.1020X27	M12	5	2x60°	26,5	6,7	0,8	10	1,6	20	K0371.06
K0371.1050X12	M12	5	2x60°	11,5	6,7	0,8	10	1,6	50	K0371.06
K0371.1050X20	M12	5	2x60°	19	6,7	0,8	10	1,6	50	K0371.06
K0371.1050X27	M12	5	2x60°	26,5	6,7	0,8	10	1,6	50	K0371.06

Yaylı yan baskı parçaları dişli kovanlı

Ürünlere genel bakış

Sipariş numarası	D	D1	K	L	L1	±S	SW	X	F yakl. N	Montaj aleti sipariş numarası
K0371.1100X12	M12	5	2x60°	11,5	6,7	0,8	10	1,6	100	K0371.06
K0371.1100X20	M12	5	2x60°	19	6,7	0,8	10	1,6	100	K0371.06
K0371.1100X27	M12	5	2x60°	26,5	6,7	0,8	10	1,6	100	K0371.06
K0371.1040X12	M12	6	2x60°	11,5	10,7	1	10	1,8	40	K0371.06
K0371.1040X20	M12	6	2x60°	19	10,7	1	10	1,8	40	K0371.06
K0371.1040X27	M12	6	2x60°	26,5	10,7	1	10	1,8	40	K0371.06
K0371.1075X12	M12	6	2x60°	11,5	10,7	1	10	1,8	75	K0371.06
K0371.1075X20	M12	6	2x60°	19	10,7	1	10	1,8	75	K0371.06
K0371.1075X27	M12	6	2x60°	26,5	10,7	1	10	1,8	75	K0371.06
K0371.1150X12	M12	6	2x60°	11,5	10,7	1	10	1,8	100	K0371.06
K0371.1150X20	M12	6	2x60°	19	10,7	1	10	1,8	100	K0371.06
K0371.1150X27	M12	6	2x60°	26,5	10,7	1	10	1,8	100	K0371.06
K0371.1100X16	M18X1,5	10	2,5x60°	18	16,7	1,6	16	3,2	100	K0371.10
K0371.1100X29	M18X1,5	10	2,5x60°	31,5	16,7	1,6	16	3,2	100	K0371.10
K0371.1100X43	M18X1,5	10	2,5x60°	45	16,7	1,6	16	3,2	100	K0371.10
K0371.1200X16	M18X1,5	10	2,5x60°	18	16,7	1,6	16	3,2	150	K0371.10
K0371.1200X29	M18X1,5	10	2,5x60°	31,5	16,7	1,6	16	3,2	150	K0371.10
K0371.1200X43	M18X1,5	10	2,5x60°	45	16,7	1,6	16	3,2	150	K0371.10
K0371.1300X16	M18X1,5	10	2,5x60°	18	16,7	1,6	16	3,2	200	K0371.10
K0371.1300X29	M18X1,5	10	2,5x60°	31,5	16,7	1,6	16	3,2	200	K0371.10
K0371.1300X43	M18X1,5	10	2,5x60°	45	16,7	1,6	16	3,2	200	K0371.10

Yaylı yan baskı parçaları, contalı

Sipariş numarası	D	D1	K	L	L1	±S	SW	X	F yakl. N	Montaj aleti sipariş numarası
K0371.3020X12	M12	5	2x60°	11,5	6	0,8	10	1,6	20	K0371.06
K0371.3020X20	M12	5	2x60°	19	6	0,8	10	1,6	20	K0371.06
K0371.3020X27	M12	5	2x60°	26,5	6	0,8	10	1,6	20	K0371.06
K0371.3050X12	M12	5	2x60°	11,5	6	0,8	10	1,6	50	K0371.06
K0371.3050X20	M12	5	2x60°	19	6	0,8	10	1,6	50	K0371.06
K0371.3050X27	M12	5	2x60°	26,5	6	0,8	10	1,6	50	K0371.06
K0371.3100X12	M12	5	2x60°	11,5	6	0,8	10	1,6	100	K0371.06
K0371.3100X20	M12	5	2x60°	19	6	0,8	10	1,6	100	K0371.06
K0371.3100X27	M12	5	2x60°	26,5	6	0,8	10	1,6	100	K0371.06
K0371.3040X12	M12	6	2x60°	11,5	10	1	10	1,8	40	K0371.06
K0371.3040X20	M12	6	2x60°	19	10	1	10	1,8	40	K0371.06
K0371.3040X27	M12	6	2x60°	26,5	10	1	10	1,8	40	K0371.06
K0371.3075X12	M12	6	2x60°	11,5	10	1	10	1,8	75	K0371.06
K0371.3075X20	M12	6	2x60°	19	10	1	10	1,8	75	K0371.06
K0371.3075X27	M12	6	2x60°	26,5	10	1	10	1,8	75	K0371.06
K0371.3150X12	M12	6	2x60°	11,5	10	1	10	1,8	100	K0371.06
K0371.3150X20	M12	6	2x60°	19	10	1	10	1,8	100	K0371.06
K0371.3150X27	M12	6	2x60°	26,5	10	1	10	1,8	100	K0371.06
K0371.3100X16	M18X1,5	10	2,5x60°	18	16	1,6	16	3,2	100	K0371.10
K0371.3100X29	M18X1,5	10	2,5x60°	31,5	16	1,6	16	3,2	100	K0371.10
K0371.3100X43	M18X1,5	10	2,5x60°	45	16	1,6	16	3,2	100	K0371.10
K0371.3200X16	M18X1,5	10	2,5x60°	18	16	1,6	16	3,2	150	K0371.10
K0371.3200X29	M18X1,5	10	2,5x60°	31,5	16	1,6	16	3,2	150	K0371.10
K0371.3200X43	M18X1,5	10	2,5x60°	45	16	1,6	16	3,2	150	K0371.10
K0371.3300X16	M18X1,5	10	2,5x60°	18	16	1,6	16	3,2	200	K0371.10
K0371.3300X29	M18X1,5	10	2,5x60°	31,5	16	1,6	16	3,2	200	K0371.10
K0371.3300X43	M18X1,5	10	2,5x60°	45	16	1,6	16	3,2	200	K0371.10