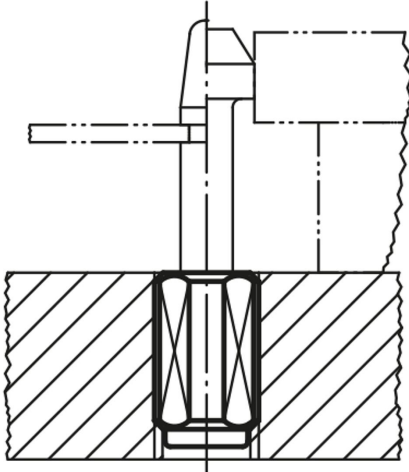


Yaylı yan baskı parçaları dişli kovanlı, baskı pimsiz

Ürün açıklaması/Ürün resimleri



Açıklama

Malzeme:

Çelik.

Model:

Kovan: Mavi galvaniz kaplamalı.

Tutucu pul: Sertleştirilmiş ve perdahlı.

Bilgi:

Baskı pimi, kullanım durumuna göre ilgili kişinin kendisi tarafından üretilebilir ve tutucu pulun dişli deliğine vidalanabilir.

Strok (S) ve ilgili uzunluk (L1) tam kapasiteyle kullanıldığında, ilgili yan basınç (F) elde edilebilir.

Form B, ilave olarak talaşların ve kirlerin girmesine karşı bir contaya sahiptir.

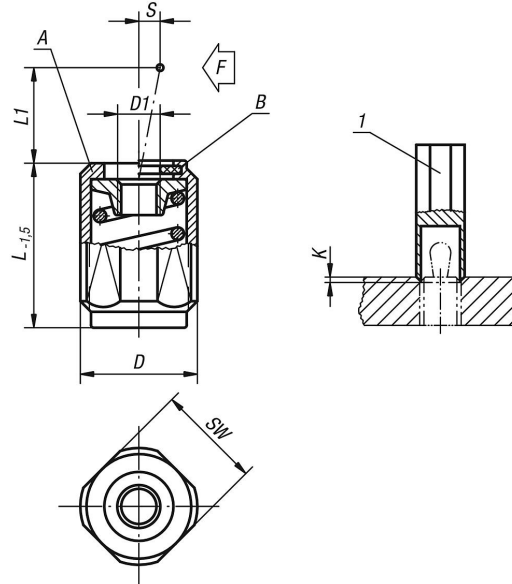
Çizim bilgisi:

Form A: contasız

Form B: contalı

1) Montaj takımı

Çizimler



Ürnlere genel bakış

Yaylı yan baskı parçaları, dişli kovanlı, baskı pimsiz

Sipariş numarası	Form	D	D1	K	L	L1	±S	SW	F yakl. N	Montaj aleti sipariş numarası
K0372.1020X12	A	M12	M4	2x60°	11,5	4	1,6	10	20	K0371.06
K0372.1020X20	A	M12	M4	2x60°	19	4	1,6	10	20	K0371.06
K0372.1020X27	A	M12	M4	2x60°	26,5	4	1,6	10	20	K0371.06

Yaylı yan baskı parçaları dişli kovanlı, baskı pimsiz

Ürünler genel bakış

Sipariş numarası	Form	D	D1	K	L	L1	±S	SW	F yakl. N	Montaj aleti sipariş numarası
K0372.1040X12	A	M12	M4	2x60°	11,5	7,5	2	10	40	K0371.06
K0372.1040X20	A	M12	M4	2x60°	19	7,5	2	10	40	K0371.06
K0372.1040X27	A	M12	M4	2x60°	26,5	7,5	2	10	40	K0371.06
K0372.1050X12	A	M12	M4	2x60°	11,5	4	1,6	10	50	K0371.06
K0372.1050X20	A	M12	M4	2x60°	19	4	1,6	10	50	K0371.06
K0372.1050X27	A	M12	M4	2x60°	26,5	4	1,6	10	50	K0371.06
K0372.1075X12	A	M12	M4	2x60°	11,5	7,5	2	10	75	K0371.06
K0372.1075X20	A	M12	M4	2x60°	19	7,5	2	10	75	K0371.06
K0372.1075X27	A	M12	M4	2x60°	26,5	7,5	2	10	75	K0371.06
K0372.1100X12	A	M12	M4	2x60°	11,5	4	1,6	10	100	K0371.06
K0372.1100X20	A	M12	M4	2x60°	19	4	1,6	10	100	K0371.06
K0372.1100X27	A	M12	M4	2x60°	26,5	4	1,6	10	100	K0371.06
K0372.1150X12	A	M12	M4	2x60°	11,5	7,5	2	10	100	K0371.06
K0372.1150X20	A	M12	M4	2x60°	19	7,5	2	10	100	K0371.06
K0372.1150X27	A	M12	M4	2x60°	26,5	7,5	2	10	100	K0371.06
K0372.1100X16	A	M18X1,5	M6	2,5x60°	18	11,5	3,2	16	100	K0371.10
K0372.1100X29	A	M18X1,5	M6	2,5x60°	31,5	11,5	3,2	16	100	K0371.10
K0372.1100X43	A	M18X1,5	M6	2,5x60°	45	11,5	3,2	16	100	K0371.10
K0372.1200X16	A	M18X1,5	M6	2,5x60°	18	11,5	3,2	16	150	K0371.10
K0372.1200X29	A	M18X1,5	M6	2,5x60°	31,5	11,5	3,2	16	150	K0371.10
K0372.1200X43	A	M18X1,5	M6	2,5x60°	45	11,5	3,2	16	150	K0371.10
K0372.1300X16	A	M18X1,5	M6	2,5x60°	18	11,5	3,2	16	200	K0371.10
K0372.1300X29	A	M18X1,5	M6	2,5x60°	31,5	11,5	3,2	16	200	K0371.10
K0372.1300X43	A	M18X1,5	M6	2,5x60°	45	11,5	3,2	16	200	K0371.10
K0372.2020X12	B	M12	M4	2x60°	11,5	4	1,6	10	20	K0371.06
K0372.2020X20	B	M12	M4	2x60°	19	4	1,6	10	20	K0371.06
K0372.2020X27	B	M12	M4	2x60°	26,5	4	1,6	10	20	K0371.06
K0372.2040X12	B	M12	M4	2x60°	11,5	7,5	2	10	40	K0371.06
K0372.2040X20	B	M12	M4	2x60°	19	7,5	2	10	40	K0371.06
K0372.2040X27	B	M12	M4	2x60°	26,5	7,5	2	10	40	K0371.06
K0372.2050X12	B	M12	M4	2x60°	11,5	4	1,6	10	50	K0371.06
K0372.2050X20	B	M12	M4	2x60°	19	4	1,6	10	50	K0371.06
K0372.2050X27	B	M12	M4	2x60°	26,5	4	1,6	10	50	K0371.06
K0372.2075X12	B	M12	M4	2x60°	11,5	7,5	2	10	75	K0371.06
K0372.2075X20	B	M12	M4	2x60°	19	7,5	2	10	75	K0371.06
K0372.2075X27	B	M12	M4	2x60°	26,5	7,5	2	10	75	K0371.06
K0372.2100X12	B	M12	M4	2x60°	11,5	4	1,6	10	100	K0371.06
K0372.2100X20	B	M12	M4	2x60°	19	4	1,6	10	100	K0371.06
K0372.2100X27	B	M12	M4	2x60°	26,5	4	1,6	10	100	K0371.06
K0372.2150X12	B	M12	M4	2x60°	11,5	7,5	2	10	100	K0371.06
K0372.2150X20	B	M12	M4	2x60°	19	7,5	2	10	100	K0371.06
K0372.2150X27	B	M12	M4	2x60°	26,5	7,5	2	10	100	K0371.06
K0372.2100X16	B	M18X1,5	M6	2,5x60°	18	11,5	3,2	16	100	K0371.10
K0372.2100X29	B	M18X1,5	M6	2,5x60°	31,5	11,5	3,2	16	100	K0371.10
K0372.2100X43	B	M18X1,5	M6	2,5x60°	45	11,5	3,2	16	100	K0371.10
K0372.2200X16	B	M18X1,5	M6	2,5x60°	18	11,5	3,2	16	150	K0371.10
K0372.2200X29	B	M18X1,5	M6	2,5x60°	31,5	11,5	3,2	16	150	K0371.10
K0372.2200X43	B	M18X1,5	M6	2,5x60°	45	11,5	3,2	16	150	K0371.10
K0372.2300X16	B	M18X1,5	M6	2,5x60°	18	11,5	3,2	16	200	K0371.10
K0372.2300X29	B	M18X1,5	M6	2,5x60°	31,5	11,5	3,2	16	200	K0371.10
K0372.2300X43	B	M18X1,5	M6	2,5x60°	45	11,5	3,2	16	200	K0371.10