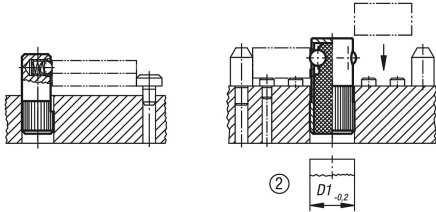


Yaylı yan baskı parçaları

Ürün açıklaması/Ürün resimleri



Açıklama

Malzeme:

Gövde: Kolay işlenir çelik.

Küre: Çelik veya paslanmaz çelik, sertleştirilmiş veya POM.

Yay: Paslanmaz çelik veya plastik.

Model:

Gövde: Perdahlı.

Küre: Kaplamasız.

Bilgi:

Yan baskı parçası, deliğe en az L3 ölçüsünde bastırılmalıdır. Düzeneklerde küçük parçaları konumlandırmak ve bastırmak için kullanılır. İş parçasında mekanik bir işleme yapıldığında, iş parçasının başka bağlama araçları ile ilave olarak tutulması gerekebilir. Düzenekleri depolama esnasında plastik yayın üzerine yük uygulanmamasına dikkat edilmelidir.

Yay kuvveti, statik bir ortalama değerdir.

Çizim bilgisi:

1) Tırtıl

2) Geçiş

Çizimler

Form A

Küre: Paslanmaz çelik, tek taraflı

Form B

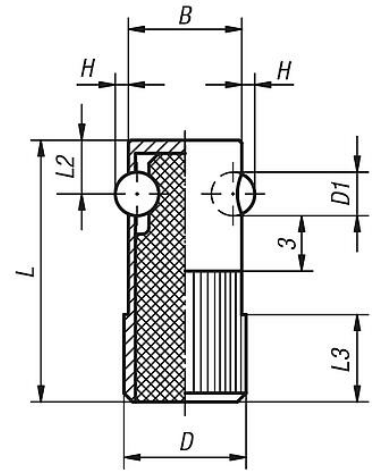
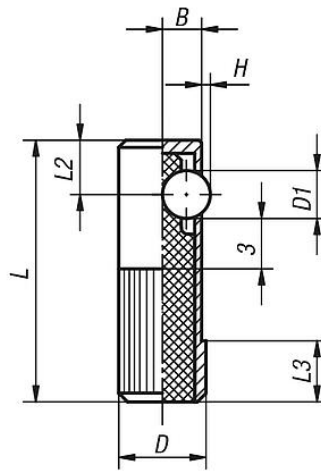
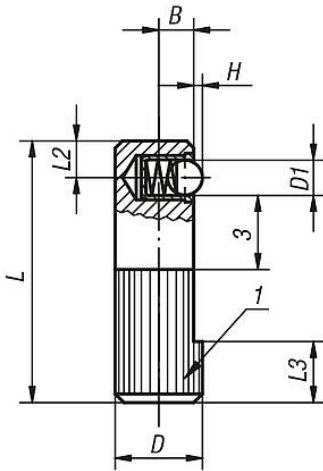
Küre: POM, tek taraflı

Form C

Küre: Çelik,
plastik yay, tek taraflı

Form D

Küre: Çelik,
plastik yay, iki taraflı



Ürünlere genel bakış

Yaylı yan baskı parçaları

Sipariş numarası	Form	B	D	D1	H	L	L2	L3	Montaj deliği H8	Yay kuvveti Başlangıç F1 yakl. N	Yay kuvveti Bitiş F2 yakl. N
K0374.008	A	3,2	8	3	0,7	25	3,6	6	8	2,5	6,5

Yaylı yan baskı parçaları

Ürünlere genel bakış

Sipariş numarası	Form	B	D	D1	H	L	L2	L3	Montaj deliği H8	Yay kuvveti Başlangıç F1 yakl. N	Yay kuvveti Bitiş F2 yakl. N
K0374.010	A	4	10	4	1,0	30	4,2	7	10	4,5	9
K0374.012	A	5	12	5	1,5	35	4,8	9	12	6,5	13
K0374.014	A	5,4	14	6,5	1,8	40	5,8	10	14	8	18
K0374.108	B	3,2	8	3	0,7	25	3,6	6	8	2,5	6,5
K0374.110	B	4	10	4	1,0	30	4,2	7	10	4,5	9
K0374.112	B	5	12	5	1,5	35	4,8	9	12	6,5	13
K0374.114	B	5,4	14	6,5	1,8	40	5,8	10	14	8	18
K0374.410	C	4,5	10	5,5	1	30	7	8	10	60	170
K0374.412	C	5,5	12	6,5	1,5	35	8	9	12	80	260
K0374.414	C	6,5	14	8	2	40	9	10	14	120	480
K0374.616	D	15	16	5,5	1,5	35	7	11	16	110	220
K0374.618	D	17	18	6,5	1,8	40	8	12	18	120	330
K0374.622	D	21	22	8	2,5	45	9	15	22	130	540