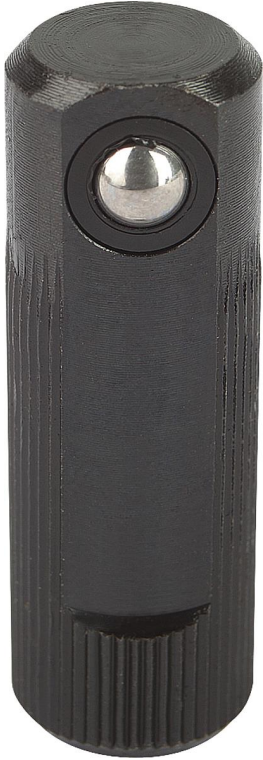


Yaylı yan baskı parçaları, Form A

Ürün açıklaması/Ürün resimleri



Açıklama

Malzeme:

Gövde: Kolay işlenir çelik.

Küre: Paslanmaz çelik, sertleştirilmiş.

Yay: Paslanmaz çelik.

Model:

Gövde: Perdahlı.

Küre: Kaplamasız.

Bilgi:

Yan baskı parçası, deliğe en az L3 ölçüsünde bastırılmalıdır. Düzeneklerde küçük parçaları konumlandırmak ve bastırmak için kullanılır. İş parçasında mekanik bir işleme yapıldığında, iş parçasının başka bağlama araçları ile ilave olarak tutulması gerekebilir. Düzenekleri depolama esnasında plastik yayın üzerine yük uygulanmamasına dikkat edilmelidir.

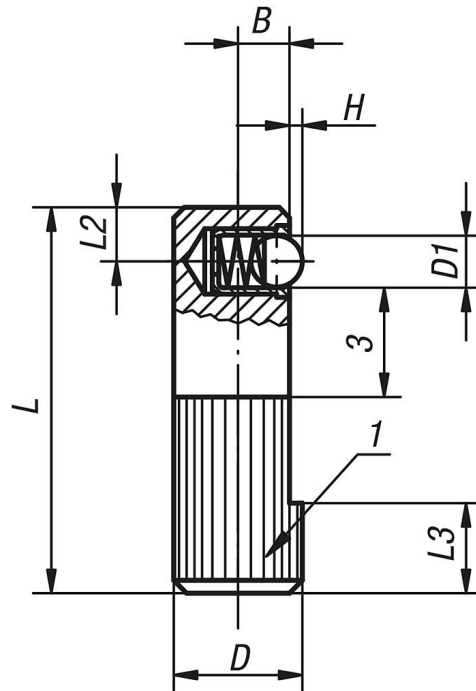
Yay kuvveti, statik bir ortalama değerdir.

Çizim bilgisi:

- 1) Tırtıl
- 2) Geçiş

Çizimler

Form A
Küre: Paslanmaz çelik,
tek taraflı



Ürünlere genel bakış

Yaylı yan baskı parçaları

Yaylı yan baskı parçaları, Form A

Ürünlere genel bakış

Sipariş numarası	Form	D	D1	H	L	L2	L3	B	Montaj deliği H8	Yay kuvveti Başlangıç F1 yakl. N	Yay kuvveti Bitiş F2 yakl. N
K0374.008	A	8	3	0,7	25	3,6	6	3,2	8	2,5	6,5
K0374.010	A	10	4	1,0	30	4,2	7	4	10	4,5	9
K0374.012	A	12	5	1,5	35	4,8	9	5	12	6,5	13
K0374.014	A	14	6,5	1,8	40	5,8	10	5,4	14	8	18