

Uzatılmış sıkıştırma demirli bağlama kancası, Form C

Ürün açıklaması/Ürün resimleri

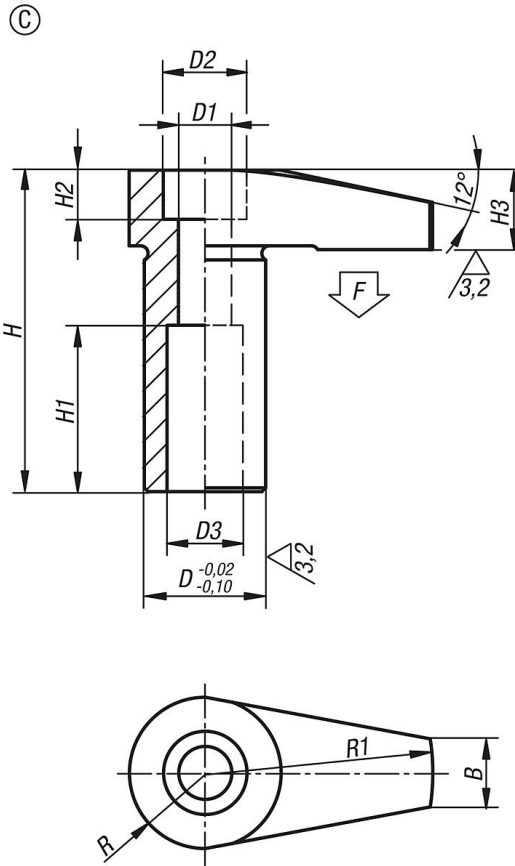


Açıklama

Malzeme:
İslah çeliği, temperlenmiş.

Model:
perdahlı.

Çizimler



Ürünlere genel bakış

Bağlama kancası, uzun çıkıntılı, Form C

Sipariş numarası	Form	B	D	D1	D2	D3	H	H1	H2	H3	R	R1	F maks. kN
K0012.406	C	9	16	7	11	10	42,5	22	6	10,5	10	30	4,5
K0012.408	C	12	20	8,6	15	12	52,5	25	8	12,5	12,5	40	6,5
K0012.410	C	18	25	10,6	18	14	66,5	32	10	16,5	16	50	11,8

