

Çekiç başlı civatalar

Ürün açıklaması/Ürün resimleri

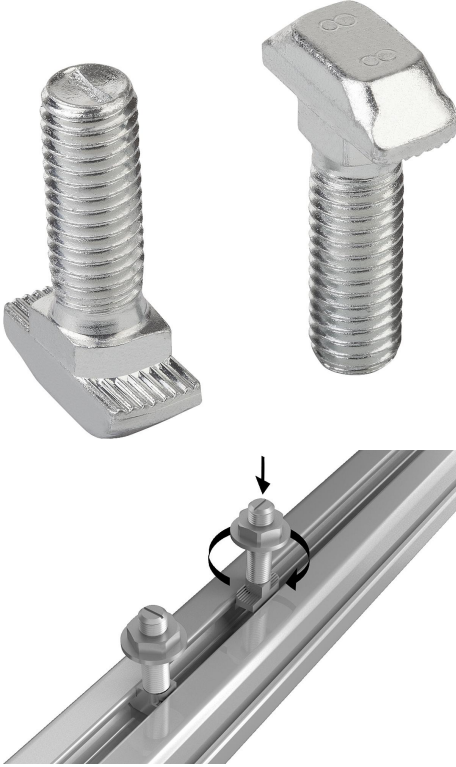


Açıklama

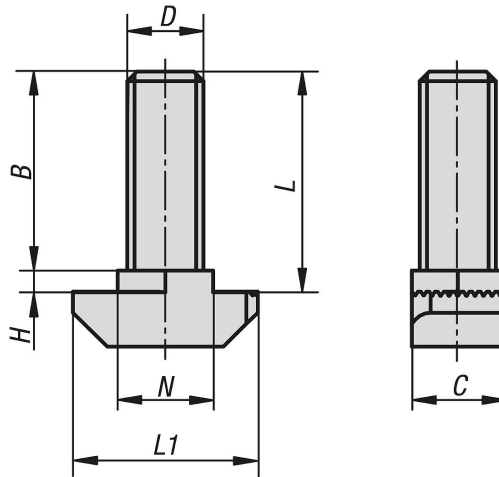
Malzeme:
Çelik.

Model:
Sağlamlık sınıfı 8.8, galvaniz kaplama.

Bilgi:
Üniversal tespitleme elemanı. Çekiç başlı civata, içe döndürülerek profil kanalına sokulur ve bu sayede mevcut sistemlere de sonradan takılabilir. Tırtıl, eloksal kaplamanın içine girer ve sağlam, elektriksel iletken bir bağlantı sağlar.



Çizimler



Ürnlere genel bakış

Çekiç başlı civatalar

| Sipariş numarası | Tip | Kanal genişliği | B | C | D | H | L | L1 | N |
|------------------|-----|-----------------|------|-----|----|-----|----|----|-----|
| K1029.0806015X16 | B | 8 | 14,5 | 7,7 | M6 | 1,5 | 16 | 16 | 7,7 |

Çekiç başlı civatalar

Ürünlere genel bakış

| Sipariş numarası | Tip | Kanal genişliği | B | C | D | H | L | L1 | N |
|------------------|-----|-----------------|------|-----|----|-----|----|----|-----|
| K1029.0806015X20 | B | 8 | 18,5 | 7,7 | M6 | 1,5 | 20 | 16 | 7,7 |
| K1029.0806015X25 | B | 8 | 23,5 | 7,7 | M6 | 1,5 | 25 | 16 | 7,7 |
| K1029.1008030X20 | B | 10 | 17 | 8,5 | M8 | 3 | 20 | 19 | 9,7 |
| K1029.1008030X25 | B | 10 | 22 | 8,5 | M8 | 3 | 25 | 19 | 9,7 |
| K1029.1008030X30 | B | 10 | 27 | 8,5 | M8 | 3 | 30 | 19 | 9,7 |
| K1029.1008030X40 | B | 10 | 37 | 8,5 | M8 | 3 | 40 | 19 | 9,7 |
| K1029.1008030X60 | B | 10 | 57 | 8,5 | M8 | 3 | 60 | 19 | 9,7 |