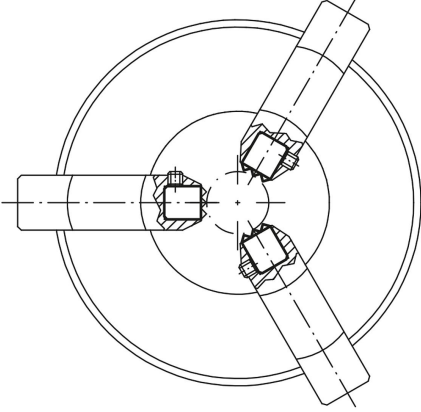


Yuvarlak tutucu tamponlar ve elemanlar

Ürün açıklaması/Ürün resimleri



Açıklama

Malzeme:

Form C, F, M: Takım çeliği

Form E, O, P: Paslanmaz çelik

Form K: POM

Model:

Form C: Sertleştirilmiş ve perdahlı.

Form E: Sertleştirilmiş, kaplamasız.

Form K: Beyaz.

Form O: Elmas yüzeyli, tane büyüklüğü 100 ile eşdeğer.

Form P; Poliüretan yüzeyli, sertlik 60° Shore.

Form F: Sertleştirilmiş ve perdahlı.

Form M: Sert metal tırtıllı, perdahlı.

Bilgi:

Tutucu tamponlar ve elemanlar, örneğin sıkıştırma kollarına, kavrayıcı sistemlere, bağlama düzeneklerine, sıkıştırma çenelerine ve kendinden ayarlanan desteklere monte edilmeleri için uygundur. Tutucu tamponların kullanımı ile sert malzemelerde ve yüzey düzensizliklerinde bile en yüksek torklar sorunsuz aktarılabilmekte ve ortalamanın üstünde tutma kuvvetleri elde edilebilmektedir.

Form O: Aşındırıcı elmas yüzey, dökme yöntemiyle ana gövdeye sabitlenmiştir. Özellikle asgari sıkıştırma basıncı ile düz veya kaygan parçaların tutulması için uygundur. Elmas partikülleri, yüzey çok az olumsuz etkilenecek şekilde çok küçük yüzeylere yüksek tutma kuvvetleri aktarmaktadır. Elmas yüzey, ayrıca çok yüksek aşınma direnci sağlamaktadır.

Form P: Poliüretan yüzey, sabit olacak şekilde ana gövdeye vulkanize edilmiştir. Sürtünmeye karşı dirençlidir ve rengi değişmez. Hassas yüzeylerin zarar görmesine karşı mükemmel koruma sağlar. İnci şeklindeki yüzey, yüksek tutma kuvvetlerine müsaade eder ve temas yüzeyi ile kendinden ayarlanan destek arasında emme etkisinin oluşmaması için havanın salınmasını mümkün kılar.

Tutucu tamponlar ve elemanlar, aşağıda belirtilen kendinden ayarlanan desteklere monte edilebilir:

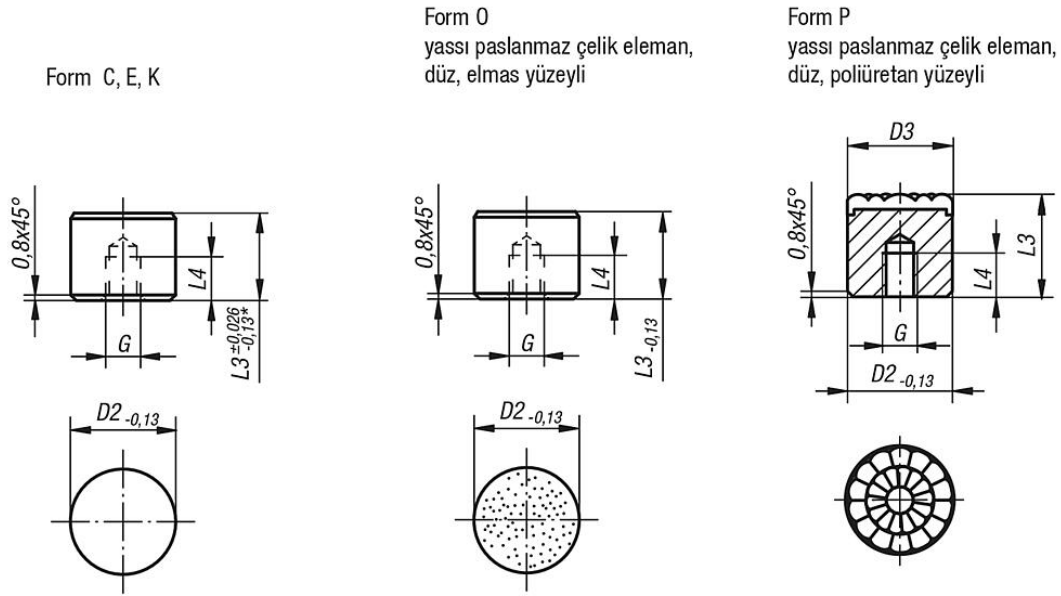
Sipariş numarası K0285.117X022 - K0285.936X036

Sipariş numarası K0289.110X015 - K0289.924X100

Sipariş numarası K0291.120X030 - K0291.924X080

Yuvarlak tutucu tamponlar ve elemanlar

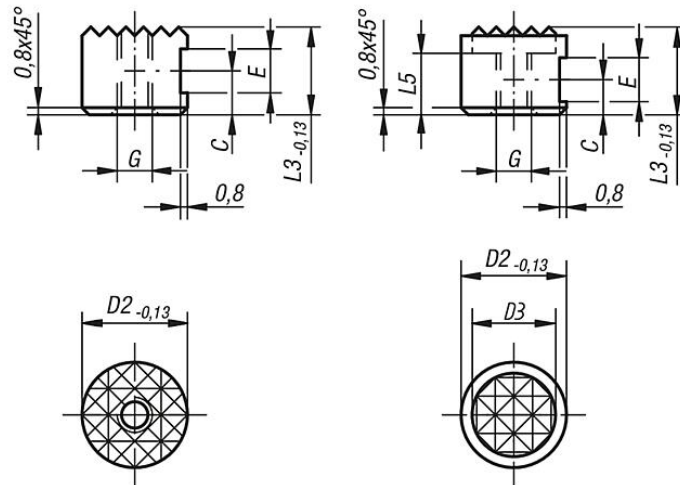
Çizimler



* Form K için geçerli

Form F
Yassı tutucu tampon, tırtıllı

Form M
Yassı tutucu tampon,
sert metal tırtıllı



Ürünlere genel bakış

Yuvarlak elemanlar, Form C, E, K, O

Sipariş numarası Form C	Sipariş numarası Form E	Sipariş numarası Form K	Sipariş numarası Form O	D2	L3	L4	G
K0385.10108	K0385.10102	K0385.10109	K0385.10105	10	10	5	M5
K0385.10128	K0385.10122	K0385.10129	K0385.10125	10	12	6,4	M5
K0385.12108	K0385.12102	K0385.12109	K0385.12105	12	10	5	M5
K0385.12128	K0385.12122	K0385.12129	K0385.12125	12	12	6,4	M5
K0385.16108	K0385.16102	K0385.16109	K0385.16105	16	10	5	M6
K0385.16128	K0385.16122	K0385.16129	K0385.16125	16	12	6,4	M6
K0385.20108	K0385.20102	K0385.20109	K0385.20105	20	10	5	M6
K0385.20128	K0385.20122	K0385.20129	K0385.20125	20	12	6,4	M6
K0385.25108	K0385.25102	K0385.25109	K0385.25105	25	10	5	M6

Yuvarlak tutucu tamponlar ve elemanlar

Ürünlere genel bakış

Sipariş numarası Form C	Sipariş numarası Form E	Sipariş numarası Form K	Sipariş numarası Form O	D2	L3	L4	G
K0385.25128	K0385.25122	K0385.25129	K0385.25125	25	12	6,4	M6

Yuvarlak elemanlar, Form P

Sipariş numarası	Form	D2	D3	L3	L4	G
K0385.08126	P	8	8	12	6	M4
K0385.10126	P	10	10	12	6	M5
K0385.12126	P	12	13	12	6	M5
K0385.16126	P	16	16	12	6	M6
K0385.20126	P	20	21	12	6	M6
K0385.25126	P	25	27	12	6	M6

Yuvarlak tutucu tamponlar, Form F, M

Sipariş numarası Form F	Sipariş numarası Form M	D2	D3	L3	L5	C	E	G
K0385.1010	K0385.10107	10	-/7,9	10	-/6	4,5	4,75	M5
K0385.1210	K0385.12107	12	-/9,5	10	-/6	4,5	4,75	M5
K0385.1212	K0385.12127	12	-/9,5	12	-/7	6	4,75	M5
K0385.1610	K0385.16107	16	-/12,7	10	-/6	4,5	4,75	M6
K0385.2010	K0385.20107	20	-/15,9	10	-/6	4,5	4,75	M6
K0385.2510	K0385.25107	25	-/19	10	-/6	4,5	4,75	M6