

## Yuvarlak elemanlar, Form C

### Ürün açıklaması/Ürün resimleri



### Açıklama

#### Malzeme, model:

Form C: takım çeliği, serleştirilmiş ve perdahlı.

#### Bilgi:

Tutucu tamponlar ve elemanlar, örneğin sıkıştırma kollarına, kavrayıcı sistemlere, bağlama düzeneklerine, sıkıştırma çenelerine ve kendinden ayarlanan desteklere monte edilmeleri için uygundur. Tutucu tamponların kullanımı ile sert malzemelerde ve yüzey düzensizliklerinde bile en yüksek torklar sorunsuz aktarılabilmekte ve ortalamanın üstünde tutma kuvvetleri elde edilebilmektedir.

Tutucu tamponlar ve elemanlar, aşağıda belirtilen kendinden ayarlanan desteklere monte edilebilir:

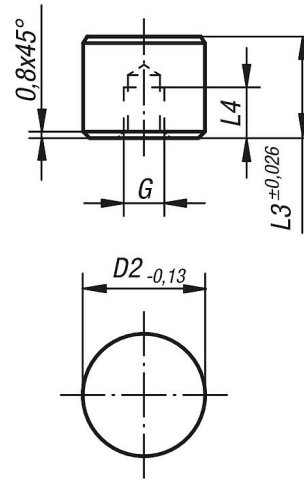
Sipariş numarası K0285.117X022 - K0285.936X036

Sipariş numarası K0289.110X015 - K0289.924X100

Sipariş numarası K0291.120X030 - K0291.924X080

### Çizimler

Form C  
Yassı çelik eleman, düz



### Ürünlere genel bakış

Sipariş numarası	Form	D2	L3	L4	G
K0385.10108	C	10	10	5	M5
K0385.10128	C	10	12	6,4	M5
K0385.12108	C	12	10	5	M5
K0385.12128	C	12	12	6,4	M5
K0385.16108	C	16	10	5	M6
K0385.16128	C	16	12	6,4	M6
K0385.20108	C	20	10	5	M6
K0385.20128	C	20	12	6,4	M6
K0385.25108	C	25	10	5	M6
K0385.25128	C	25	12	6,4	M6