

## Baskı pimli setskurlar DIN 6332 standardına benzer

### Ürün açıklaması/Ürün resimleri



### Açıklama

#### Malzeme:

Çelik veya paslanmaz çelik.

#### Model:

Çelik: Baskı pimi sertleştirilmiş, siyah.  
Kaplama: paslanmaz çelik.

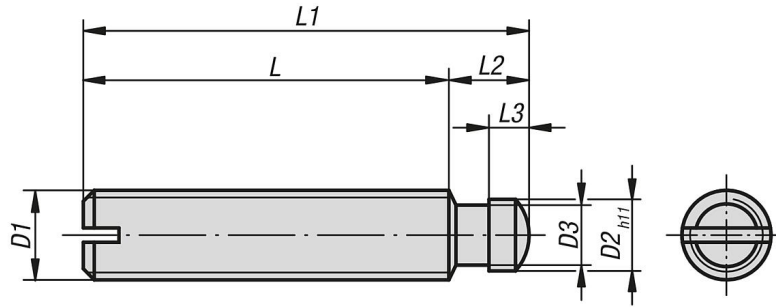
#### Bilgi:

DIN 6332 setskurların baskı pimi, sıkıştırma işlemi için doğrudan tek başına veya bir baskı parçası K0392 ile birlikte kullanılabilir şekilde tasarlanmıştır.

#### Çizim bilgisi:

1) Yaylı segman

### Çizimler



### Ürünlere genel bakış

#### Baskı pimli setskurlar, DIN 6332 standardına benzer

Sipariş numarası	Ana gövde malzemesi	D1	L1	D2	D3	L	L2	L3	L5
K0390.06X30	çelik	M6	30	4,5	4	24	6	2,5	2,2
K0390.06X35	çelik	M6	35	4,5	4	29	6	2,5	2,2
K0390.06X40	çelik	M6	40	4,5	4	34	6	2,5	2,2
K0390.06X50	çelik	M6	50	4,5	4	44	6	2,5	2,2
K0390.08X35	çelik	M8	35	6	5,4	27,5	7,5	3	3
K0390.08X40	çelik	M8	40	6	5,4	32,5	7,5	3	3
K0390.08X45	çelik	M8	45	6	5,4	37,5	7,5	3	3
K0390.08X50	çelik	M8	50	6	5,4	42,5	7,5	3	3
K0390.08X60	çelik	M8	60	6	5,4	52,5	7,5	3	3
K0390.10X50	çelik	M10	50	8	7,2	41	9	4,5	3,6
K0390.10X55	çelik	M10	55	8	7,2	46	9	4,5	3,6
K0390.10X60	çelik	M10	60	8	7,2	51	9	4,5	3,6
K0390.10X65	çelik	M10	65	8	7,2	56	9	4,5	3,6
K0390.10X80	çelik	M10	80	8	7,2	71	9	4,5	3,6
K0390.12X60	çelik	M12	60	8	7,2	50	10	4,5	4,5
K0390.12X65	çelik	M12	65	8	7,2	55	10	4,5	4,5
K0390.12X70	çelik	M12	70	8	7,2	60	10	4,5	4,5
K0390.12X80	çelik	M12	80	8	7,2	70	10	4,5	4,5
K0390.12X100	çelik	M12	100	8	7,2	90	10	4,5	4,5
K0390.14X60	çelik	M14	60	10	9	48	12	5	5
K0390.14X80	çelik	M14	80	10	9	68	12	5	5
K0390.14X100	çelik	M14	100	10	9	88	12	5	5

## Baskı pimli setskurlar DIN 6332 standardına benzer

### Ürünler genel bakış

Sipariş numarası	Ana gövde malzemesi	D1	L1	D2	D3	L	L2	L3	L5
K0390.16X65	çelik	M16	65	12	11	53	12	5	5,3
K0390.16X70	çelik	M16	70	12	11	58	12	5	5,3
K0390.16X80	çelik	M16	80	12	11	68	12	5	5,3
K0390.16X100	çelik	M16	100	12	11	88	12	5	5,3
K0390.16X125	çelik	M16	125	12	11	113	12	5	5,3
K0390.20X80	çelik	M20	80	15,5	14,4	66	14	5,5	5,6
K0390.20X90	çelik	M20	90	15,5	14,4	76	14	5,5	5,6
K0390.20X100	çelik	M20	100	15,5	14,4	86	14	5,5	5,6
K0390.20X125	çelik	M20	125	15,5	14,4	111	14	5,5	5,6
K0390.20X150	çelik	M20	150	15,5	14,4	136	14	5,5	5,6
K0390.061X30	paslanmaz çelik	M6	30	4,5	4	24	6	2,5	2,2
K0390.061X35	paslanmaz çelik	M6	35	4,5	4	29	6	2,5	2,2
K0390.061X40	paslanmaz çelik	M6	40	4,5	4	34	6	2,5	2,2
K0390.061X50	paslanmaz çelik	M6	50	4,5	4	44	6	2,5	2,2
K0390.081X35	paslanmaz çelik	M8	35	6	5,4	27,5	7,5	3	3
K0390.081X40	paslanmaz çelik	M8	40	6	5,4	32,5	7,5	3	3
K0390.081X45	paslanmaz çelik	M8	45	6	5,4	37,5	7,5	3	3
K0390.081X50	paslanmaz çelik	M8	50	6	5,4	42,5	7,5	3	3
K0390.081X60	paslanmaz çelik	M8	60	6	5,4	52,5	7,5	3	3
K0390.101X50	paslanmaz çelik	M10	50	8	7,2	41	9	4,5	3,6
K0390.101X55	paslanmaz çelik	M10	55	8	7,2	46	9	4,5	3,6
K0390.101X60	paslanmaz çelik	M10	60	8	7,2	51	9	4,5	3,6
K0390.101X65	paslanmaz çelik	M10	65	8	7,2	56	9	4,5	3,6
K0390.101X80	paslanmaz çelik	M10	80	8	7,2	71	9	4,5	3,6
K0390.121X60	paslanmaz çelik	M12	60	8	7,2	50	10	4,5	4,5
K0390.121X65	paslanmaz çelik	M12	65	8	7,2	55	10	4,5	4,5
K0390.121X70	paslanmaz çelik	M12	70	8	7,2	60	10	4,5	4,5
K0390.121X80	paslanmaz çelik	M12	80	8	7,2	70	10	4,5	4,5
K0390.121X100	paslanmaz çelik	M12	100	8	7,2	90	10	4,5	4,5
K0390.141X60	paslanmaz çelik	M14	60	10	9	48	12	5	5
K0390.141X80	paslanmaz çelik	M14	80	10	9	68	12	5	5
K0390.141X100	paslanmaz çelik	M14	100	10	9	88	12	5	5
K0390.161X65	paslanmaz çelik	M16	65	12	11	53	12	5	5,3
K0390.161X70	paslanmaz çelik	M16	70	12	11	58	12	5	5,3
K0390.161X80	paslanmaz çelik	M16	80	12	11	68	12	5	5,3
K0390.161X100	paslanmaz çelik	M16	100	12	11	88	12	5	5,3
K0390.161X125	paslanmaz çelik	M16	125	12	11	113	12	5	5,3
K0390.201X80	paslanmaz çelik	M20	80	15,5	14,4	66	14	5,5	5,6
K0390.201X90	paslanmaz çelik	M20	90	15,5	14,4	76	14	5,5	5,6
K0390.201X100	paslanmaz çelik	M20	100	15,5	14,4	86	14	5,5	5,6
K0390.201X125	paslanmaz çelik	M20	125	15,5	14,4	111	14	5,5	5,6
K0390.201X150	paslanmaz çelik	M20	150	15,5	14,4	136	14	5,5	5,6