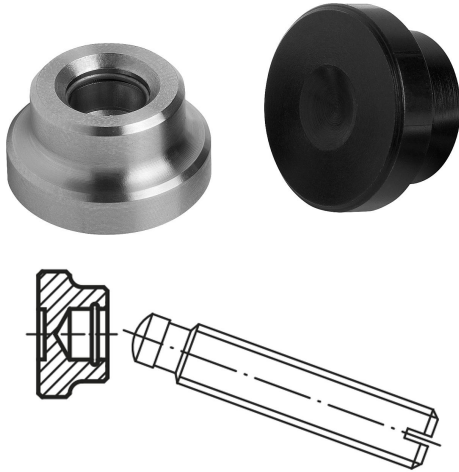


Baskı parçaları DIN 6311 gelişmiş

Ürün açıklaması/Ürün resimleri



Açıklama

Malzeme:

Çelik: Sertleştirilmiş. Emniyet halkası: yay çeliği.
Paslanmaz çelik: kaplamasız. Yay çeliği: paslanmaz çelik.

Model:

Perdahlı çelik.
Kaplamasız paslanmaz çelik.

Bilgi:

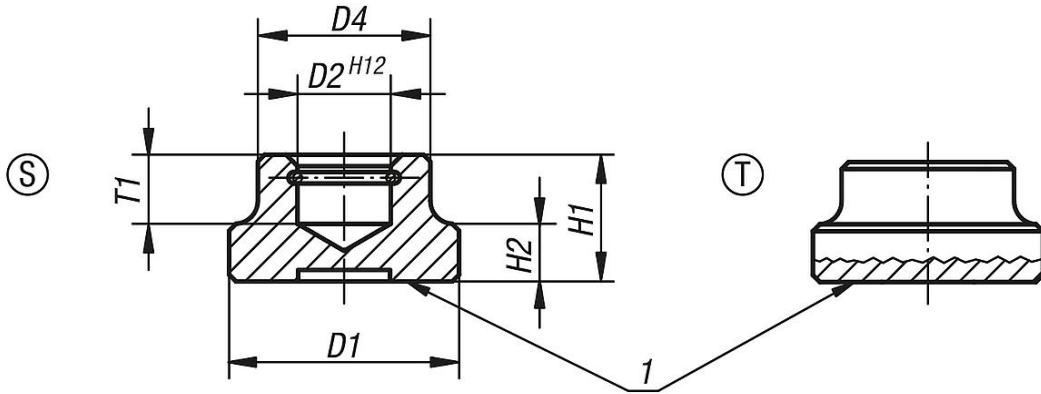
Montaj için baskı pimleri, mümkün olduğu kadar emniyet halkası boşluğuna doğru eğilmelidir. Emniyet halkası monte edilmiş olarak teslim edilir.

Çizim bilgisi:

Form S: Emniyet halkalı baskı parçası
Form T: Alçak yapı tipi, emniyet halkalı büyük bağlama yüzeyi

1) Baskı yüzeyi

Çizimler



Ürünlere genel bakış

Baskı parçaları DIN 6311 gelişmiş

Sipariş numarası	Ana gövde malzemesi	Form	D1	D2	D4	H1	H2	T1	baskı pimli setksurlar DIN 6332 için
K0392.06	çelik	S	12	4,6	10	7	2,5	4	M6
K0392.08	çelik	S	16	6,1	12	9	4	5	M8
K0392.10	çelik	S	20	8,1	15	11	5	6	M10
K0392.12	çelik	S	25	8,1	18	13	7	7	M12
K0392.16	çelik	S	32	12,1	22	15	7	7,5	M16
K0392.20	çelik	S	40	15,6	28	16	9	8	M20
K0392.108	çelik	T	25	6,1	12	8	4	4,5	M8
K0392.110	çelik	T	32	8,1	18	10	6	6	M10 / M12
K0392.116	çelik	T	40	12,1	22	12	7	7	M16
K0392.061	paslanmaz çelik	S	12	4,6	10	7	2,5	4	M6
K0392.081	paslanmaz çelik	S	16	6,1	12	9	4	5	M8
K0392.101	paslanmaz çelik	S	20	8,1	15	11	5	6	M10
K0392.121	paslanmaz çelik	S	25	8,1	18	13	7	7	M12

Baskı parçaları DIN 6311 gelişmiş

Ürünlere genel bakış

Sipariş numarası	Ana gövde malzemesi	Form	D1	D2	D4	H1	H2	T1	baskı pimli setksurlar DIN 6332 için
K0392.161	paslanmaz çelik	S	32	12,1	22	15	7	7,5	M16
K0392.201	paslanmaz çelik	S	40	15,6	28	16	9	8	M20