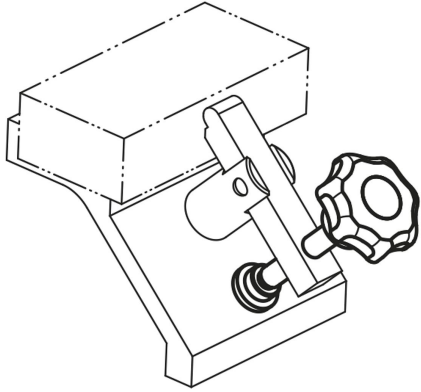
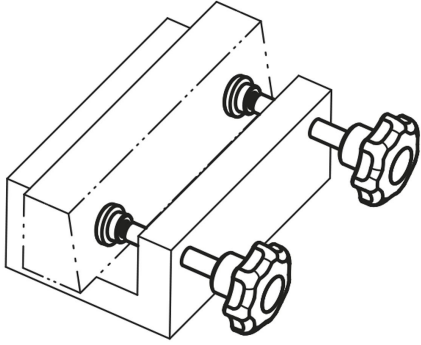


Baskı milleri

Ürün açıklaması/Ürün resimleri



Açıklama

Malzeme:

Yıldız tutamak: Termoplastik.

Burç: Çelik.

Setskur: Çelik, mukavemet sınıfı 5.8.

Baskı parçası: Plastik PA 6.

Model:

Yıldız tutucu, baskı parçası siyah.

Burç galvaniz kaplama, mavi pasifleştirilmiş.

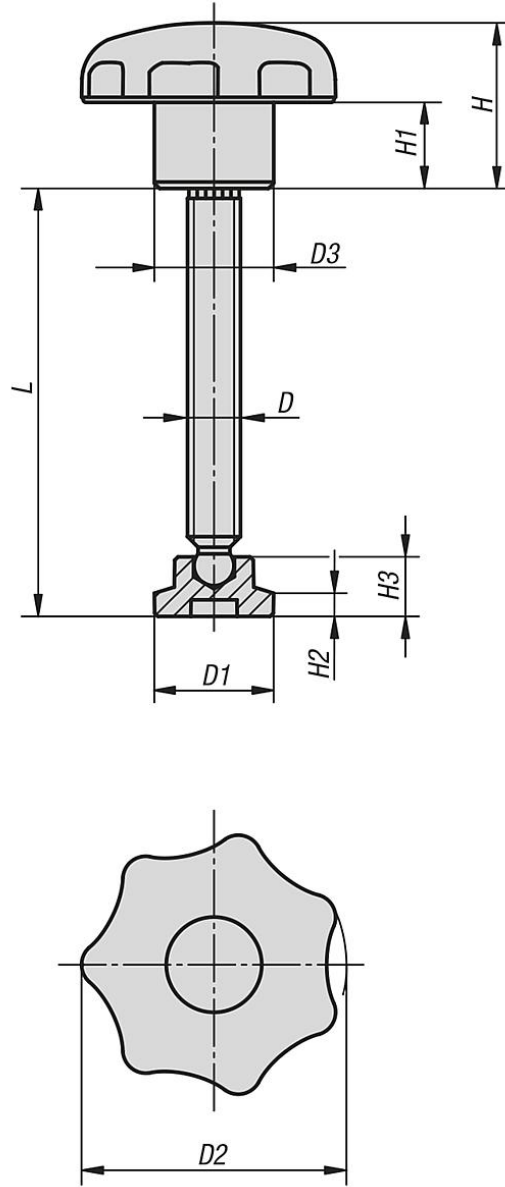
Setskur: Perdahlı.

Bilgi:

Baskı parçası monte edilmemiş olarak teslim edilir. Bu parça, kolayca bastırılarak dişli şafta takılabilir.

Baskı milleri

Çizimler



Ürünlere genel bakış

Baskı milleri

Sipariş numarası	D	D1	D2	D3	L	H	H1	H2	H3
K0394.06053	M6	15	32	14	53,8	20	10	2,5	7,6
K0394.08064	M8	18	40	18	64,6	25	13	3,5	9
K0394.10070	M10	21	50	22	70,1	32	17	4	11
K0394.12086	M12	25	63	26	86	40	21	5	13

