

Mafsallı ayak

Ürün açıklaması/Ürün resimleri



Açıklama

Malzeme:

Form A,G: Döner pullu somun ıslah çeliği, küre elemanı kolay işlenir çelik.

Form B: Paslanmaz çelik.

Form C: Döner pullu somun POM, küre elemanı kolay işlenir çelik.

Form D: Döner pullu somun POM, küre elemanı paslanmaz çelik.

Kaymayı önleyici plaka termoplastik elastomer.

Model:

Form A: Küre elemanı sertleştirilmiş, perdahlı.

Form G: Küre elemanı sertleştirilmiş, perdahlı, kaymayı önleyici plakalı.

Form B: Kaplamasız.

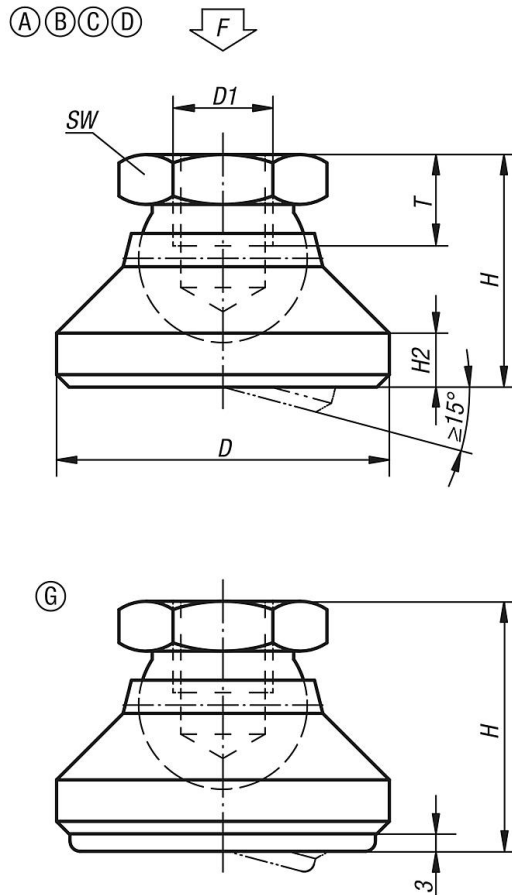
Form C: Küre elemanı sertleştirilmiş, perdahlı.

Form D: Küre elemanı kaplamasız.

Bilgi:

Kaymayı önleyici plaka, titreşimleri absorbe eder ve mafsallı diskin kaymasını önler. Tabloda belirtilen yük kapasitesi, mafsallı disklerin maksimum kullanılabildiği sürekli statik yük için bir öneridir.

Çizimler



Mafsallı ayak

Ürünlere genel bakış

Mafsallı ayak

Sipariş numarası	Form	D	D1	H	H2	T	SW	Yük kapasitesi maks. kN
K0395.106	A	20	M6	15	2,5	8,5	10	10
K0395.108	A	25	M8	18	4	9	13	18
K0395.110	A	32	M10	22	5	10	17	20
K0395.112	A	40	M12	26	6	12	19	35
K0395.116	A	50	M16	32	7	14	24	45
K0395.120	A	60	M20	42	8	18	30	55
K0395.306	B	20	M6	15	2,5	8,5	10	10
K0395.308	B	25	M8	18	4	9	13	18
K0395.310	B	32	M10	22	5	10	17	20
K0395.312	B	40	M12	26	6	12	19	35
K0395.316	B	50	M16	32	7	14	24	45
K0395.320	B	60	M20	42	8	18	30	55
K0395.506	C	20	M6	15	2,5	8,5	10	4
K0395.508	C	25	M8	18	4	9	13	7
K0395.510	C	32	M10	22	5	10	17	10
K0395.512	C	40	M12	26	6	12	19	18
K0395.516	C	50	M16	32	7	14	24	20
K0395.520	C	60	M20	42	8	18	30	22
K0395.206	D	20	M6	15	2,5	8,5	10	4
K0395.208	D	25	M8	18	4	9	13	7
K0395.210	D	32	M10	22	5	10	17	10
K0395.212	D	40	M12	26	6	12	19	18
K0395.216	D	50	M16	32	7	14	24	20
K0395.220	D	60	M20	42	8	18	30	22
K0395.410	G	32	M10	25	5	10	17	12
K0395.412	G	40	M12	29	6	12	19	17
K0395.416	G	50	M16	35	7	14	24	20
K0395.420	G	60	M20	45	8	18	30	24