

## Mafsallı ayak Form G

### Ürün açıklaması/Ürün resimleri



### Açıklama

#### Malzeme, model:

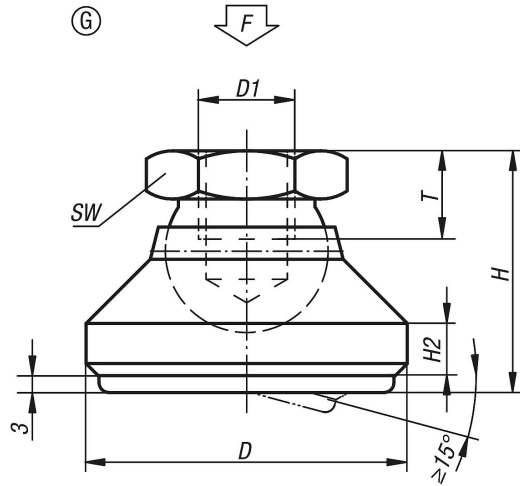
Form G: Döner pullu somun ıslah çeliği, küre elemanı kolay işlenir çelik, sertleştirilmiş, perdeli.

Kaymayı önleyici plaka termoplastik elastomer.

#### Bilgi:

Kaymayı önleyici plaka, titreşimleri absorbe eder ve mafsallı diskin kaymasını önler. Tabloda belirtilen yük kapasitesi, mafsallı disklerin maksimum kullanılabildiği sürekli statik yük için bir öneridir.

### Çizimler



### Ürünlere genel bakış

| Sipariş numarası | Form | D  | D1  | H  | H2 | T  | SW | Yük kapasitesi maks. kN (sadece statik yükte) |
|------------------|------|----|-----|----|----|----|----|---|
| K0395.410        | G    | 32 | M10 | 25 | 5  | 10 | 17 | 12  |
| K0395.412        | G    | 40 | M12 | 29 | 6  | 12 | 19 | 17  |
| K0395.416        | G    | 50 | M16 | 35 | 7  | 14 | 24 | 20  |
| K0395.420        | G    | 60 | M20 | 45 | 8  | 18 | 30 | 24  |