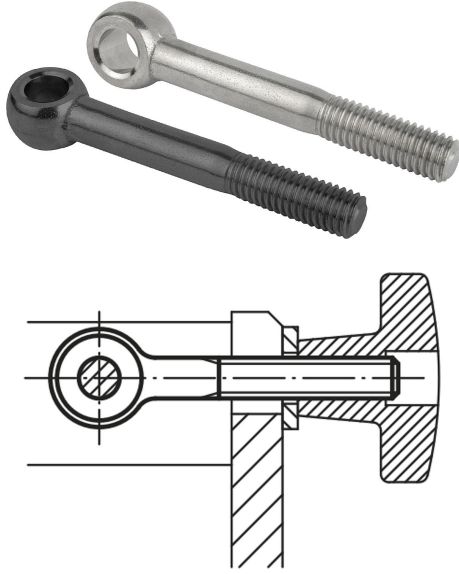


Gözlü cıvatalar DIN 444 Form B

Ürün açıklaması/Ürün resimleri



Açıklama

Malzeme:

Çelik veya paslanmaz çelik A2.

Model:

Çelik, mukavemet sınıfı 8.8, karartılmış.
Paslanmaz çelik A2-70, kaplamasız.

Bilgi:

Uygun aks pimi için bkz. B0430.

Çizim bilgisi:

U = maks. 2 P (yarım mesnetli dişli)
X1 = DIN 76 Bölüm 1 uyarınca

Ürünlere genel bakış

Gözlü cıvatalar DIN 444

Sipariş numarası	Ana gövde malzemesi	Sağlamlık sınıfı	Yüzey Ana gövde	D1	L	D2	D3	B	S	R
K0396.0550	çelik	8.8	perdahlı	M5	50	5	12	16	6	2,5
K0396.0575	çelik	8.8	perdahlı	M5	75	5	12	16	6	2,5
K0396.0650	çelik	8.8	perdahlı	M6	50	6	14	18	7	4
K0396.0675	çelik	8.8	perdahlı	M6	75	6	14	18	7	4
K0396.0850	çelik	8.8	perdahlı	M8	50	8	18	22	9	4
K0396.0875	çelik	8.8	perdahlı	M8	75	8	18	22	9	4
K0396.1075	çelik	8.8	perdahlı	M10	75	10	20	26	12	4
K0396.10100	çelik	8.8	perdahlı	M10	100	10	20	26	12	4
K0396.1275	çelik	8.8	perdahlı	M12	75	12	25	30	14	6
K0396.12100	çelik	8.8	perdahlı	M12	100	12	25	30	14	6
K0396.12120	çelik	8.8	perdahlı	M12	120	12	25	30	14	6
K0396.12130	çelik	8.8	perdahlı	M12	130	12	25	36	14	6
K0396.1475	çelik	8.8	perdahlı	M14	75	14	28	36	16	6
K0396.14130	çelik	8.8	perdahlı	M14	130	14	28	36	16	6
K0396.16130	çelik	8.8	perdahlı	M16	130	16	32	44	17	6
K0396.20140	çelik	8.8	perdahlı	M20	140	18	40	52	22	6
K0396.10550	paslanmaz çelik A2	-	kaplamasız	M5	50	5	12	16	6	2,5
K0396.10650	paslanmaz çelik A2	-	kaplamasız	M6	50	6	14	18	7	4
K0396.10675	paslanmaz çelik A2	-	kaplamasız	M6	75	6	14	18	7	4
K0396.10850	paslanmaz çelik A2	-	kaplamasız	M8	50	8	18	22	9	4
K0396.10875	paslanmaz çelik A2	-	kaplamasız	M8	75	8	18	22	9	4
K0396.11075	paslanmaz çelik A2	-	kaplamasız	M10	75	10	20	26	12	4
K0396.110100	paslanmaz çelik A2	-	kaplamasız	M10	100	10	20	26	12	4
K0396.11275	paslanmaz çelik A2	-	kaplamasız	M12	75	12	25	30	14	6
K0396.112100	paslanmaz çelik A2	-	kaplamasız	M12	100	12	25	30	14	6
K0396.112120	paslanmaz çelik A2	-	kaplamasız	M12	120	12	25	30	14	6
K0396.112130	paslanmaz çelik A2	-	kaplamasız	M12	130	12	25	36	14	6
K0396.11475	paslanmaz çelik A2	-	kaplamasız	M14	75	14	28	36	16	6
K0396.114130	paslanmaz çelik A2	-	kaplamasız	M14	130	14	28	36	16	6
K0396.116130	paslanmaz çelik A2	-	kaplamasız	M16	130	16	32	44	17	6
K0396.120140	paslanmaz çelik A2	-	kaplamasız	M20	140	18	40	52	22	6

Gözlü cıvatalar DIN 444 Form B

Ürünlere genel bakış

Bu ürün ile ilgili bilgiler

Gözlü cıvatalar, başkalarına kıyasla büyük bir göze ve dişliye sahip olan tespitleme elemanlarıdır. Gözlü cıvatalar, hem gözleri hem de biçimleri nedeniyle böyle adlandırılır. DIN 444 standardı uyarınca olan gözlü cıvata, "halka cıvataya benzer, ancak gözlü cıvata daha uzun bir dişliye ve halka cıvata daha büyük bir göze sahiptir. Bu nedenle uygulama alanında kullanım imkanları da çok farklıdır. Gözlü cıvata temel olarak örneğin tel halat, kanca, bulon ve zincir kilidi gibi çeşitli parçaları tespitlemek için kullanılır. Uygulamadan bir örnek mesela kontra somunlu ve dişli çubuklu bir gergi kilidinde kullanımdır. Bu tür tespitleme elemanları yardımıyla halat yapıları veya teller, çekilerek gerdirilebilir. Gözlü cıvatalar, yüksek dayanıklılıkları nedeniyle yükleri emniyete almak veya sabitlemek için de kullanılır. Gözlü cıvatalar sık sık "kanatlı somunlar ile sabitlenir. Böylece cıvata hızlı bir şekilde sabitlenebilir ve çözülebilir. DIN 444 standardı uyarınca olan gözlü cıvata, geniş kullanım imkanları nedeniyle makine imalatında tercih edilen yapı elemanları arasında yer alır. Diğer cıvatalara kıyasla uzun dişlisi sayesinde sorunsuz bir şekilde istenen yere monte edilebilir. KIPP gözlü cıvatalar, çevrimiçi mağazada çelik veya paslanmaz çelik tipte sunulur. DIN 444 standardı uyarınca olan gözlü cıvataya uygun "aks pimleri de sunulur.