

Dişli elemanlar

Ürün açıklaması/Ürün resimleri



Açıklama

Malzeme:

Dişli eleman: Çelik veya paslanmaz çelik.

Model:

pasifize edilmiş.

Bilgi:

Dişli elemanlar, deforme olmuş, aşınmış veya bozulmuş dişli deliklerin tekrar kullanılmasını veya onarılmasını mümkün kılar. Böylece yüksek kalitedeki ürünlerin iskartaya ayrılması yerine tekrar geri kazanılması mümkündür.

Dişli elemanlar, hafif metaller ve döküm dahil farklı malzemelerde kullanım için uygundur.

M6'dan büyük içten dişli elemanlar, dört yerine iki kilitleme kaması ile teslim edilir. Müsaade edilen ölçü sapmaları: Belirtilen dişlilerde orta tolerans sınıfı geçerlidir; yani somun dişlisi için 6H ve civata dişlisi için 6g. Geri kalan ölçü $\pm 0,25$ mm.

Teknik bilgi için bkz. dişli eleman kullanım kılavuzu.

Avantajlar:

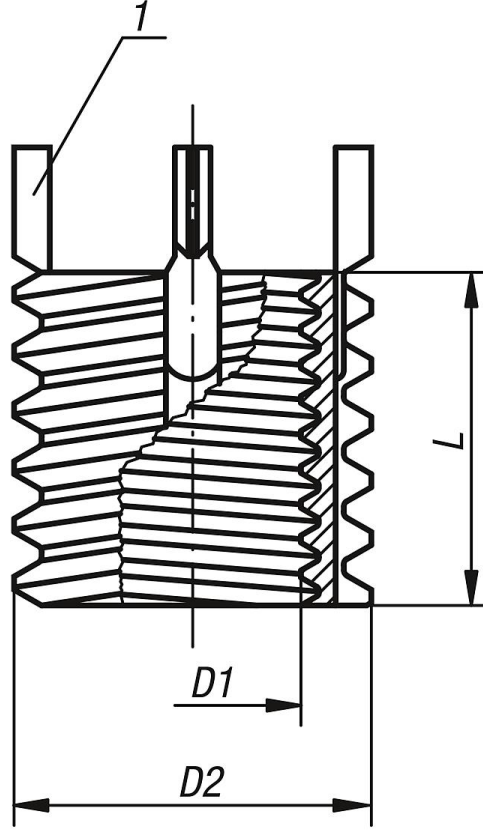
- Kolay ve hızlı montaj.
- Eleman, burulmalardan veya titreşimlerden dolayı dönmesini önleme amacıyla kamalar ile sabitlenir.
- Montaj aleti haricinde başka özel aletlerin kullanılması gerekli değildir.

Çizim bilgisi:

- 1) Kilit kaması

Dişli elemanlar

Çizimler



Ürünler genel bakış

Dişli elemanlar ve montaj takımları

Sipariş numarası	Ana gövde malzemesi	D1 İçten dişli	D2 Dıştan dişli	L Uzunluk	Montaj Delme takımı \emptyset	Montaj Havşa \emptyset +0,25	Montaj Diş açma takımı	Montaj Asgari dişli derinliği	Çıkarma Delme takımı \emptyset	Çıkarma Delme derinliği	Montaj aletleri sipariş numarası
K0398.05	çelik	M5	M8	8	6,9	8,3	M8	9,5	5,5	4	K0398.805
K0398.06	çelik	M6	M10x1,25	10	8,8	10,3	M10x1,25	11,5	7,5	4,8	K0398.806
K0398.08	çelik	M8	M12x1,25	12	10,8	12,3	M12x1,25	13,5	9,5	4,8	K0398.808
K0398.08X1	çelik	M8x1	M12x1,25	12	10,8	12,3	M12x1,25	13,5	9,5	4,8	K0398.808
K0398.10	çelik	M10	M14x1,5	14	12,8	14,3	M14x1,5	15,5	11,5	4,8	K0398.810
K0398.10X125	çelik	M10x1,25	M14x1,5	14	12,8	14,3	M14x1,5	15,5	11,5	4,8	K0398.810
K0398.12	çelik	M12	M16x1,5	16	14,8	16,3	M16x1,5	17,5	13,5	4,8	K0398.812
K0398.12X125	çelik	M12x1,25	M16x1,5	16	14,8	16,3	M16x1,5	17,5	13,5	4,8	K0398.812
K0398.105	paslanmaz çelik	M5	M8	8	6,9	8,3	M8	9,5	5,5	4	K0398.805
K0398.106	paslanmaz çelik	M6	M10x1,25	10	8,8	10,3	M10x1,25	11,5	7,5	4,8	K0398.806
K0398.108	paslanmaz çelik	M8	M12x1,25	12	10,8	12,3	M12x1,25	13,5	9,5	4,8	K0398.808
K0398.108X1	paslanmaz çelik	M8x1	M12x1,25	12	10,8	12,3	M12x1,25	13,5	9,5	4,8	K0398.808
K0398.110	paslanmaz çelik	M10	M14x1,5	14	12,8	14,3	M14x1,5	15,5	11,5	4,8	K0398.810
K0398.110X125	paslanmaz çelik	M10x1,25	M14x1,5	14	12,8	14,3	M14x1,5	15,5	11,5	4,8	K0398.810
K0398.112	paslanmaz çelik	M12	M16x1,5	16	14,8	16,3	M16x1,5	17,5	13,5	4,8	K0398.812
K0398.112X125	paslanmaz çelik	M12x1,25	M16x1,5	16	14,8	16,3	M16x1,5	17,5	13,5	4,8	K0398.812

