

Eksantrik gergi modülü, Form E

Ürün açıklaması/Ürün resimleri



Açıklama

Malzeme:

Ana gövde: çelik. Eksantrik kol: alüminyum döküm.

Model:

Ana gövde: perdahlı. Çekiç başlı somun: galvaniz kaplama. Eksantrik kol: siyah toz boya kaplamalı.

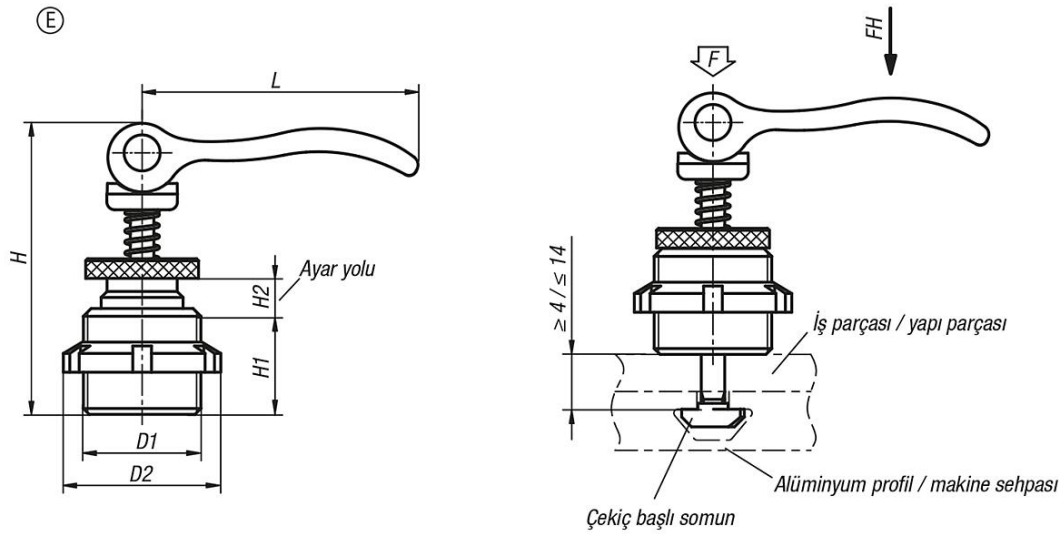
Bilgi:

Gergi modülü üstten T kanalına yerleştirilir ve ilave takım kullanmadan, eksantrik kol üzerinden güvenli bir şekilde gerdilir.

Avantajlar:

Eksantrik gergi modülleri, standart alüminyum profil sistemlerinde veya T kanallı sehpalarda yapı parçalarını ve iş parçalarını bağlamak, sıkıştırmak veya gerdirmek için kullanılabilir.

Çizimler



Ürünlere genel bakış

Sipariş numarası	Form	D1	D2	H	H1	H2	L	Uygun olduğu kanal genişliği	Bağlama kuvveti F (kN)	EI kuvveti FH N
K0754.41150706	E	M15X1	25	39	14	7	35	6	1,5	90
K0754.41200908	E	M20X1	32	50	18	9	52	8	2,5	100