

Dişli elemanlar, güçlendirilmiş kendinden sabitlenen içten diş

Ürün açıklaması/Ürün resimleri



Açıklama

Malzeme:

Dişli eleman: Paslanmaz çelik.

Model:

pasifize edilmiş.

Bilgi:

Dişli elemanlar, deforme olmuş, aşınmış veya bozulmuş dişli deliklerin tekrar kullanılmasını veya onarılmasını mümkün kılar. Böylece yüksek kalitedeki ürünlerin ıskartaya ayrılması yerine tekrar geri kazanılması mümkündür.

Dişli elemanlar, hafif metaller ve döküm dahil farklı malzemelerde kullanım için uygundur.

M6'dan büyük içten dişli elemanlar, dört yerine iki kilitleme kaması ile teslim edilir.

Müsaade edilen ölçü sapmaları:

Belirtilen dişlilerde orta tolerans sınıfı geçerlidir; yani somun dişlisi için 6H ve civata dişlisi için 6g. Geri kalan ölçü $\pm 0,25$ mm.

Teknik bilgi için bkz. dişli eleman kullanım kılavuzu.

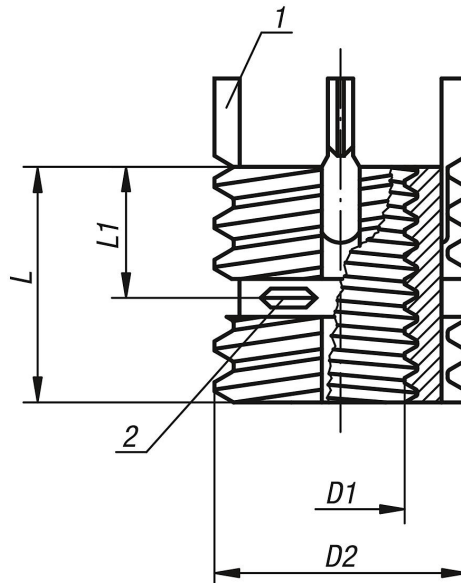
Avantajlar:

- Kolay ve hızlı montaj.
- Eleman, burulmalardan veya titreşimlerden dolayı dönmesini önleme amacıyla kamalar ile sabitlenir.
- Montaj aleti haricinde başka özel aletlerin kullanılması gerekli değildir.

Çizim bilgisi:

- 1) Kilitleme kaması
- 2) İçten dişlinin kendinden sabitlenen kısmı

Çizimler



Dişli elemanlar, güçlendirilmiş kendinden sabitlenen içten diş

Ürünlere genel bakış

Dişli elemanlar, güçlendirilmiş, içten diş, kendinden sabitlenen ve montaj takımları

| Sipariş numarası | D1 İçten dişli | D2 Dıştan dişli | L1 Uzunluk | L Uzunluk | Montaj Delme takımı Ø | Montaj Havşa Ø +0,25 | Montaj Diş açma takımı | Montaj Asgari dişli derinliği | Çıkarma Delme takımı Ø | Çıkarma Delme derinliği | Montaj aletleri sipariş numarası |
|---------------------|----------------------|-----------------------|---------------|--------------|-----------------------------|----------------------------|------------------------------|-------------------------------------|------------------------------|-------------------------------|-------------------------------------|
| K0402.104 | M4 | M8 | 4 | 8 | 6,9 | 8,3 | M8 | 9,5 | 5,5 | 4 | K0399.804 |
| K0402.105 | M5 | M10x1,25 | 5 | 10 | 8,8 | 10,3 | M10x1,25 | 12,5 | 7,5 | 4,8 | K0399.805 |
| K0402.106 | M6 | M12x1,25 | 6 | 12 | 10,8 | 12,3 | M12x1,25 | 14,5 | 9,5 | 4,8 | K0399.806 |
| K0402.108 | M8 | M14x1,5 | 7 | 14 | 12,8 | 14,3 | M14x1,5 | 16,5 | 11,5 | 4,8 | K0399.808 |
| K0402.110 | M10 | M16x1,5 | 8 | 16 | 14,8 | 16,3 | M16x1,5 | 18,5 | 13,5 | 4,8 | K0399.810 |
| K0402.112 | M12 | M18x1,5 | 9 | 18 | 16,8 | 18,3 | M18x1,5 | 20,5 | 15,5 | 4,8 | K0399.812 |
| K0402.114 | M14 | M20x1,5 | 10 | 20 | 18,8 | 20,3 | M20x1,5 | 22,5 | 17,5 | 4,8 | K0399.814 |
| K0402.116 | M16 | M22x1,5 | 11 | 22 | 20,7 | 22,3 | M22x1,5 | 24,5 | 17,8 | 6,4 | K0399.816 |
| K0402.116X15 | M16x1,5 | M22x1,5 | 11 | 22 | 20,7 | 22,3 | M22x1,5 | 24,5 | 17,8 | 6,4 | K0399.816 |
| K0402.118X15 | M18x1,5 | M24x1,5 | 12 | 24 | 22,5 | 24,3 | M24x1,5 | 26,5 | 19,8 | 6,4 | K0399.818 |
| K0402.120 | M20 | M30x2 | 15 | 30 | 28 | 30,3 | M30x2 | 34,5 | 25,8 | 6,4 | K0399.820 |