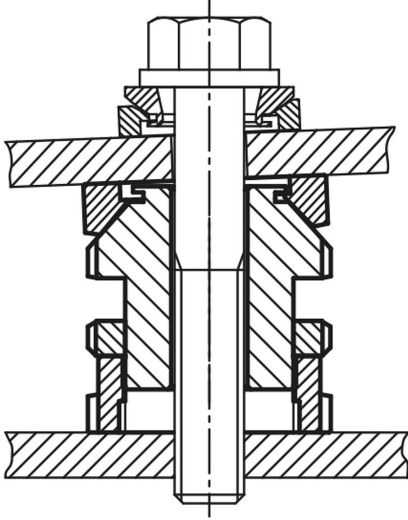


## Yükseklik ayar elemanları bilya dengeleme diskli ve kontra somunlu

Ürün açıklaması/Ürün resimleri



### Açıklama

#### Model:

Normal tip, galvaniz kaplama, mavi pasifleştirilmiş.  
Edelstahlausführung blank.

#### Bilgi:

Bilya dengeleme diskli ve kontra somunlu yükseklik ayar elemanları, motorların, ünitelerin, tahrik elemanlarının ve üretim hatlarının kurulum ve hizalama çalışmalarında kullanılır. Bunlar aracılığıyla eğimli yerleştirme yüzeylerinde yakl. 4° eğim açısına kadar tam olarak yerleştirme yapmak mümkündür. Kontra somun, belirtilen ayarın korunmasını sağlar.

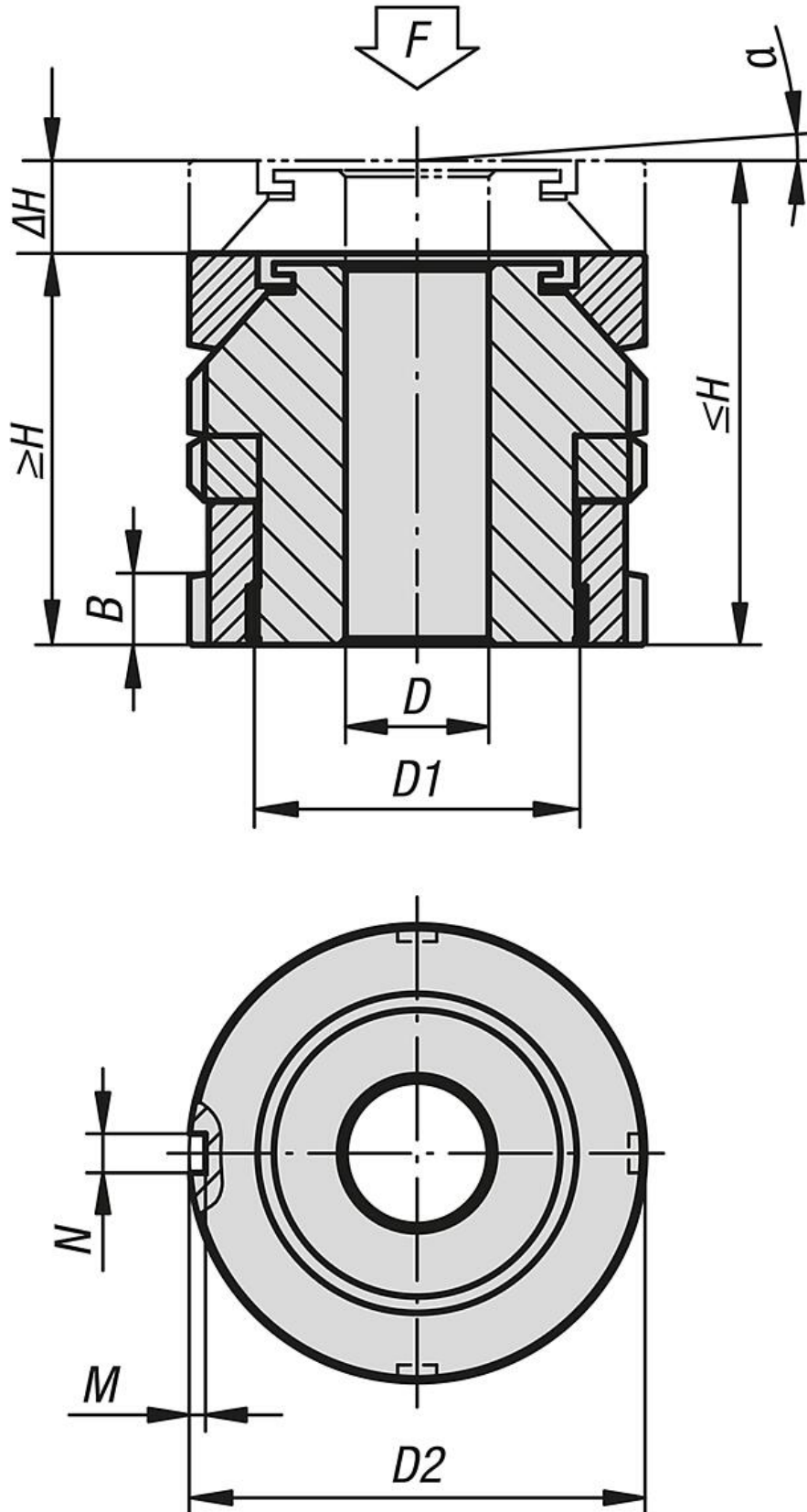
Statik ek yük F1, toplam yük F'den ön germe kuvveti (vida 8.8,  $\mu m = 0,125$ ) düşüldükten sonra elde edilir.

#### Aksesuar:

Bilya dengeleme diskleri K0691

## Yükseklik ayar elemanları bilya dengeleme diskli ve kontra somunlu

Çizimler



## Yükseklik ayar elemanları bilya dengeleme diskli ve kontra somunlu

### Ürünler genel bakış

#### Yükseklik ayar elemanları, bilya dengeleme diskli ve kontra somunlu

Sipariş numarası	Ana gövde malzemesi	D	Cıvata için	D1	D2	H min.	H maks.	ΔH	N	M	α	F kN	F1 kN
K0115.0406	ıslah çeliği	6,6	M6	M15x1	25	27	31	4	4	2	4°	40	36
K0115.0506	ıslah çeliği	6,6	M6	M20x1	32	32	37	5	4	2	4°	65	55,7
K0115.0508	ıslah çeliği	9	M8	M20x1	32	32	37	5	4	2	4°	65	48
K0115.0510	ıslah çeliği	11	M10	M20x1	32	32	37	5	4	2	4°	65	37,9
K0115.0710	ıslah çeliği	11	M10	M30x1,5	45	41	48	7	5	2	4°	120	92,9
K0115.0712	ıslah çeliği	13,5	M12	M30x1,5	45	41	48	7	5	2	4°	120	80,4
K0115.0716	ıslah çeliği	17,5	M16	M30x1,5	45	41	48	7	5	2	4°	120	45,5
K0115.0916	ıslah çeliği	17,5	M16	M40x1,5	58	53	62	9	6	2,5	4°	210	136
K0115.0920	ıslah çeliği	22	M20	M40x1,5	58	53	62	9	6	2,5	4°	210	90
K0115.0924	ıslah çeliği	26	M24	M40x1,5	58	53	62	9	6	2,5	4°	210	37
K0115.1020	ıslah çeliği	22	M20	M50x1,5	70	61	71	10	6	2,5	4°	330	210
K0115.1024	ıslah çeliği	26	M24	M50x1,5	70	61	71	10	6	2,5	4°	330	157
K0115.1030	ıslah çeliği	33	M30	M50x1,5	70	61	71	10	6	2,5	4°	330	53
K0115.1224	ıslah çeliği	26	M24	M60x2	80	67	79	12	7	3	4°	495	322
K0115.1230	ıslah çeliği	33	M30	M60x2	80	67	79	12	7	3	4°	495	218
K0115.04061	paslanmaz çelik	6,6	M6	M15x1	25	27	31	4	4	2	4°	27,1	24,14
K0115.05061	paslanmaz çelik	6,6	M6	M20x1	32	32	37	5	4	2	4°	43,4	36,56
K0115.05081	paslanmaz çelik	9	M8	M20x1	32	32	37	5	4	2	4°	43,4	30,86
K0115.05101	paslanmaz çelik	11	M10	M20x1	32	32	37	5	4	2	4°	43,4	23,41
K0115.07101	paslanmaz çelik	11	M10	M30x1,5	45	41	48	7	5	2	4°	84	64,01
K0115.07121	paslanmaz çelik	13,5	M12	M30x1,5	45	41	48	7	5	2	4°	84	54,82
K0115.07161	paslanmaz çelik	17,5	M16	M30x1,5	45	41	48	7	5	2	4°	84	28,9
K0115.09161	paslanmaz çelik	17,5	M16	M40x1,5	58	53	62	9	6	2,5	4°	148	92,9
K0115.09201	paslanmaz çelik	22	M20	M40x1,5	58	53	62	9	6	2,5	4°	148	59,08
K0115.09241	paslanmaz çelik	26	M24	M40x1,5	58	53	62	9	6	2,5	4°	148	20,3
K0115.10201	paslanmaz çelik	22	M20	M50x1,5	70	61	71	10	6	2,5	4°	225	136,08
K0115.10241	paslanmaz çelik	26	M24	M50x1,5	70	61	71	10	6	2,5	4°	225	97,3
K0115.10301	paslanmaz çelik	33	M30	M50x1,5	70	61	71	10	6	2,5	4°	225	20,6
K0115.12241	paslanmaz çelik	26	M24	M60x2	80	67	79	12	7	3	4°	323	195,3
K0115.12301	paslanmaz çelik	33	M30	M60x2	80	67	79	12	7	3	4°	323	118,6