

Plastik mantar tutamaklı kısa tip ECO çelik veya paslanmaz çelik indeksleme pistonları

Ürün açıklaması/Ürün resimleri



Açıklama

Malzeme:

Çelik model:
Kilitleme pimi sertleştirilmemiş.
Dişli kovan 1.0718.
Kilitleme pimi 1.4305.

Paslanmaz çelik model:
Kilitleme pimi sertleştirilmemiş.
Dişli kovan 1.4305.
Kilitleme pimi 11.4305.

Mantar tutamak, termoplastik, siyah gri.

Model:

Çelik model:
Kilitleme pimi: Sertleştirilmemiş.
Dişli kovan, mavi pasifleştirilmiş.
Kilitleme pimi kaplamasız.

Paslanmaz çelik:
Kilitleme pimi, sertleştirilmemiş.
Çelik parçalar: kaplamasız.

Bilgi:

İndeksleme pistonları kilitleme konumunun çapraz kuvvetler nedeniyle değişmesinin engellenmesi gerektiği yerlerde kullanılır. Ancak indeksleme pistonu elle çıkartıldıktan sonra başka bir kilitleme konumuna geçilebilir. Normal dişli ve taşlanmamış ver sertleştirilmemiş kilitleme pimli indeksleme pistonları, mevcut indeksleme pistonlarına uygun fiyatlı seçenektir. Çoğu uygulama için bu hassasiyet ise yeterlidir. Düşük üretim toleransları da ürünleri ayrıca, indeksleme pistonlarının karşı parçanın deliğine hizalanması sırasında ortaya çıkabilecek olan hizalama hatalarına karşı daha az hassas hale getirir. Montaj sırasında belirtilen maks. sıkma torkuna dikkat edilmelidir.

Talep üzerine:

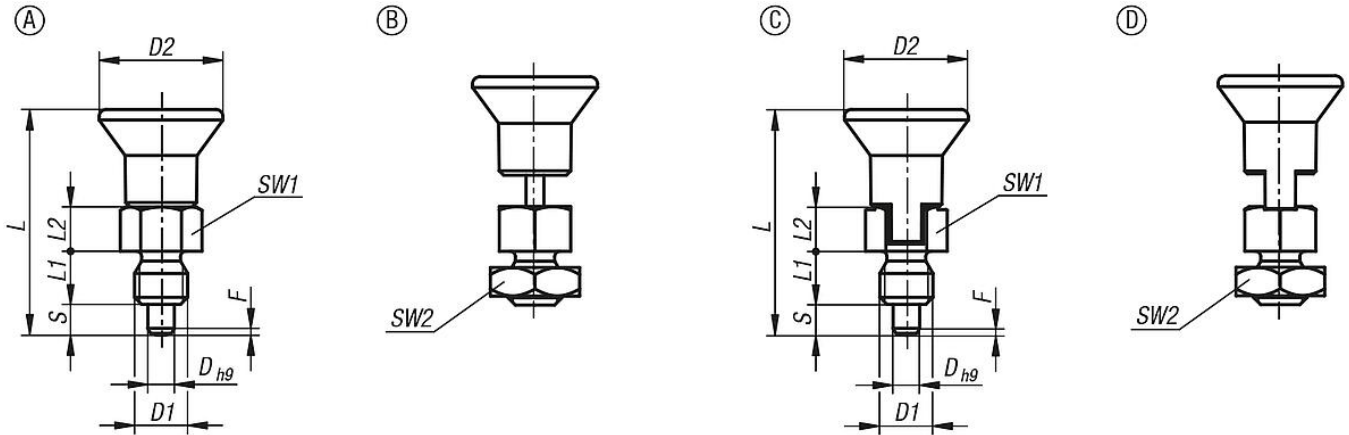
Özel modeller.

Çizim bilgisi:

Form A: kilitleme kanalsız, kontra somunsuz
Form B: kilitleme kanalsız, kontra somunlu
Form C: kilitleme kanallı, kontra somunsuz
Form D: kilitleme kanallı, kontra somunlu

Plastik mantar tutamaklı kısa tip ECO çelik veya paslanmaz çelik indeksleme pistonları

Çizimler



Ürünlere genel bakış

Kilitleme bulunu ECO kısa model

Sipariş numarası	Form	Ana gövde malzemesi	D	D1	D2	L	L1	L2	Strok S	SW1	SW2	F x 30°	Yay kuvveti Başlangıç F1 yakl. N	Yay kuvveti Bitiş F2 yakl. N	Sıkma torku maks. Nm
K0748.01903060	A	çelik	3	M6	14	25,5	6	5	3,5	8	-	0,8	3,5	8	2
K0748.01004080	A	çelik	4	M8	18	29,5	6	6	4	10	-	1	3,5	9	2
K0748.01105100	A	çelik	5	M10	21	34,5	8	7	5	13	-	1,3	6	12	7
K0748.01206120	A	çelik	6	M12	25	41,7	10	8	6	14	-	1,8	6	12	15
K0748.01308160	A	çelik	8	M16	33	54	12	10	8	19	-	2,3	6	13	20
K0748.11903060	A	paslanmaz çelik	3	M6	14	25,5	6	5	3,5	8	-	0,8	3,5	8	2
K0748.11004080	A	paslanmaz çelik	4	M8	18	29,5	6	6	4	10	-	1	3,5	9	2
K0748.11105100	A	paslanmaz çelik	5	M10	21	34,5	8	7	5	13	-	1,3	6	12	7
K0748.11206120	A	paslanmaz çelik	6	M12	25	41,7	10	8	6	14	-	1,8	6	12	15
K0748.11308160	A	paslanmaz çelik	8	M16	33	54	12	10	8	19	-	2,3	6	13	20
K0748.02903060	B	çelik	3	M6	14	25,5	6	5	3,5	8	10	0,8	3,5	8	2
K0748.02004080	B	çelik	4	M8	18	29,5	6	6	4	10	13	1	3,5	9	2
K0748.02105100	B	çelik	5	M10	21	34,5	8	7	5	13	17	1,3	6	12	7
K0748.02206120	B	çelik	6	M12	25	41,7	10	8	6	14	19	1,8	6	12	15
K0748.02308160	B	çelik	8	M16	33	54	12	10	8	19	24	2,3	6	13	20
K0748.12903060	B	paslanmaz çelik	3	M6	14	25,5	6	5	3,5	8	10	0,8	3,5	8	2
K0748.12004080	B	paslanmaz çelik	4	M8	18	29,5	6	6	4	10	13	1	3,5	9	2
K0748.12105100	B	paslanmaz çelik	5	M10	21	34,5	8	7	5	13	17	1,3	6	12	7
K0748.12206120	B	paslanmaz çelik	6	M12	25	41,7	10	8	6	14	19	1,8	6	12	15
K0748.12308160	B	paslanmaz çelik	8	M16	33	54	12	10	8	19	24	2,3	6	13	20
K0748.03903060	C	çelik	3	M6	14	25,5	6	5	3,5	8	-	0,8	3,5	8	2
K0748.03004080	C	çelik	4	M8	18	29,5	6	6	4	10	-	1	3,5	9	2
K0748.03105100	C	çelik	5	M10	21	34,5	8	7	5	13	-	1,3	6	12	7
K0748.03206120	C	çelik	6	M12	25	41,7	10	8	6	14	-	1,8	6	12	15
K0748.03308160	C	çelik	8	M16	33	54	12	10	8	19	-	2,3	6	13	20
K0748.13903060	C	paslanmaz çelik	3	M6	14	25,5	6	5	3,5	8	-	0,8	3,5	8	2
K0748.13004080	C	paslanmaz çelik	4	M8	18	29,5	6	6	4	10	-	1	3,5	9	2
K0748.13105100	C	paslanmaz çelik	5	M10	21	34,5	8	7	5	13	-	1,3	6	12	7
K0748.13206120	C	paslanmaz çelik	6	M12	25	41,7	10	8	6	14	-	1,8	6	12	15
K0748.13308160	C	paslanmaz çelik	8	M16	33	54	12	10	8	19	-	2,3	6	13	20
K0748.04903060	D	çelik	3	M6	14	25,5	6	5	3,5	8	10	0,8	3,5	8	2
K0748.04004080	D	çelik	4	M8	18	29,5	6	6	4	10	13	1	3,5	9	2
K0748.04105100	D	çelik	5	M10	21	34,5	8	7	5	13	17	1,3	6	12	7
K0748.04206120	D	çelik	6	M12	25	41,7	10	8	6	14	19	1,8	6	12	15
K0748.04308160	D	çelik	8	M16	33	54	12	10	8	19	24	2,3	6	13	20
K0748.14903060	D	paslanmaz çelik	3	M6	14	25,5	6	5	3,5	8	10	0,8	3,5	8	2
K0748.14004080	D	paslanmaz çelik	4	M8	18	29,5	6	6	4	10	13	1	3,5	9	2
K0748.14105100	D	paslanmaz çelik	5	M10	21	34,5	8	7	5	13	17	1,3	6	12	7
K0748.14206120	D	paslanmaz çelik	6	M12	25	41,7	10	8	6	14	19	1,8	6	12	15

Plastik mantar tutamaklı kısa tip ECO çelik veya paslanmaz çelik indeksleme pistonları

Ürünlere genel bakış

Sipariş numarası	Form	Ana gövde malzemesi	D	D1	D2	L	L1	L2	Strok S	SW1	SW2	F x 30°	Yay kuvveti Başlangıç F1 yakl. N	Yay kuvveti Bitiş F2 yakl. N	Sıkma torku maks. Nm
K0748.14308160	D	paslanmaz çelik	8	M16	33	54	12	10	8	19	24	2,3	6	13	20