

## Üç kollü tutamak 2K, ergonomik, dıştan dişli

Ürün açıklaması/Ürün resimleri



### Açıklama

#### Malzeme:

Sert bileşen: Cam elyaf takviyeli plastik.

Yumuşak bileşen: Termoplastik elastomer.

Setskur: Çelik, mukavemet sınıfı 5.8 veya paslanmaz çelik 1.4305.

#### Model:

Çelik, mavi pasifleştirilmiş.

Kaplamasız paslanmaz çelik.

#### Bilgi:

Grafit siyah RAL 9011 (sert bileşen) ve

siyah gri RAL 7021 (yumuşak bileşen)

renk kombinasyonu standart olarak teslim edilir.

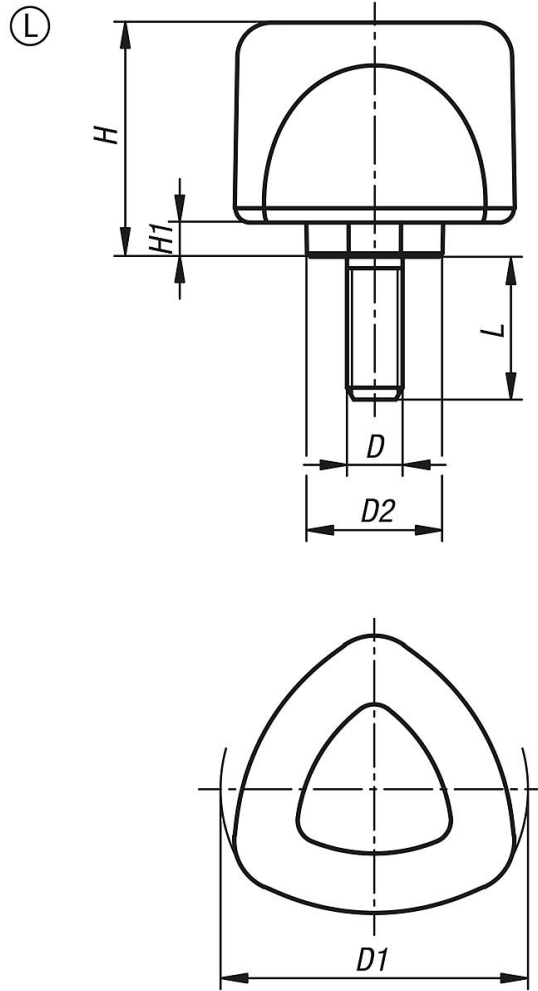
Yumuşak bileşen sayesinde kumanda parçasının Kapalı yapı şekli, kirlere karşı yeterli koruma sağlar. Yapı şekli, elin ergonomik bir kavraması olması için yönelik taleplere özel olarak tasarlanmıştır.

#### Talep üzerine:

Diğer renk kombinasyonları.

## Üç kollu tutamak 2K, ergonomik, dıştan dişli

### Çizimler



### Ürünlere genel bakış

Sipariş numarası	Form	Bileşen malzemesi	D	D1	D2	H	H1	L
K0980.5008X20	L	çelik	M8	53,8	23,9	41	6	20
K0980.5008X25	L	çelik	M8	53,8	23,9	41	6	25
K0980.5008X30	L	çelik	M8	53,8	23,9	41	6	30
K0980.5008X40	L	çelik	M8	53,8	23,9	41	6	40
K0980.5010X20	L	çelik	M10	53,8	23,9	41	6	20
K0980.5010X25	L	çelik	M10	53,8	23,9	41	6	25
K0980.5010X30	L	çelik	M10	53,8	23,9	41	6	30
K0980.5010X40	L	çelik	M10	53,8	23,9	41	6	40
K0980.6308X20	L	çelik	M8	67,7	23,9	36	6	20
K0980.6308X25	L	çelik	M8	67,7	23,9	36	6	25
K0980.6308X30	L	çelik	M8	67,7	23,9	36	6	30
K0980.6308X40	L	çelik	M8	67,7	23,9	36	6	40
K0980.6310X20	L	çelik	M10	67,7	23,9	36	6	20
K0980.6310X25	L	çelik	M10	67,7	23,9	36	6	25
K0980.6310X30	L	çelik	M10	67,7	23,9	36	6	30
K0980.6310X40	L	çelik	M10	67,7	23,9	36	6	40
K0980.05008X20	L	paslanmaz çelik	M8	53,8	23,9	41	6	20
K0980.05008X25	L	paslanmaz çelik	M8	53,8	23,9	41	6	25
K0980.05008X30	L	paslanmaz çelik	M8	53,8	23,9	41	6	30
K0980.05008X40	L	paslanmaz çelik	M8	53,8	23,9	41	6	40
K0980.05010X20	L	paslanmaz çelik	M10	53,8	23,9	41	6	20
K0980.05010X25	L	paslanmaz çelik	M10	53,8	23,9	41	6	25
K0980.05010X30	L	paslanmaz çelik	M10	53,8	23,9	41	6	30

## Üç kollu tutamak 2K, ergonomik, dıştan dişli

### Ürünlere genel bakış

Sipariş numarası	Form	Bileşen malzemesi	D	D1	D2	H	H1	L
K0980.05010X40	L	paslanmaz çelik	M10	53,8	23,9	41	6	40
K0980.06308X20	L	paslanmaz çelik	M8	67,7	23,9	36	6	20
K0980.06308X25	L	paslanmaz çelik	M8	67,7	23,9	36	6	25
K0980.06308X30	L	paslanmaz çelik	M8	67,7	23,9	36	6	30
K0980.06308X40	L	paslanmaz çelik	M8	67,7	23,9	36	6	40
K0980.06310X20	L	paslanmaz çelik	M10	67,7	23,9	36	6	20
K0980.06310X25	L	paslanmaz çelik	M10	67,7	23,9	36	6	25
K0980.06310X30	L	paslanmaz çelik	M10	67,7	23,9	36	6	30
K0980.06310X40	L	paslanmaz çelik	M10	67,7	23,9	36	6	40