

Ayar halkaları kanat tutuculu, DIN 705 benzeri, çelik

Ürün açıklaması/Ürün resimleri



Açıklama

Malzeme:

Ayar halkası: Çelik.
Kanatlı tutamak: Termoplastik.
Setskur: Çelik, mukavemet sınıfı 5.8.

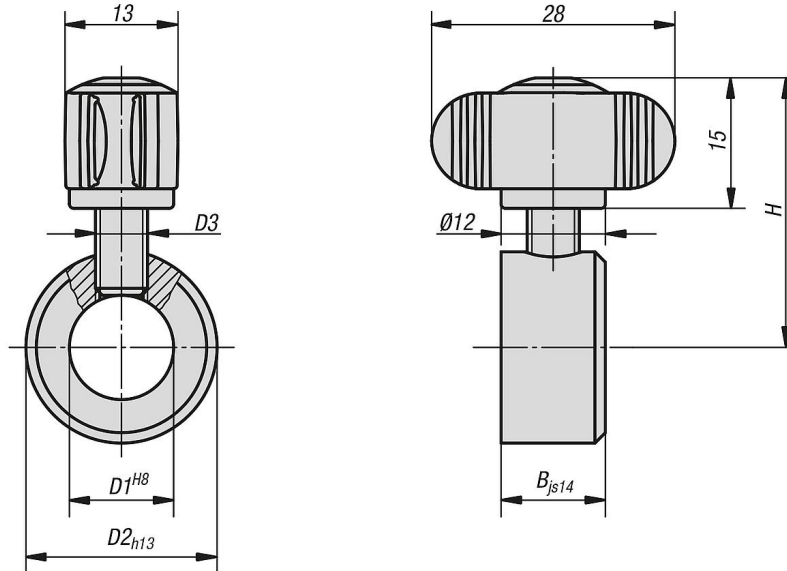
Model:

Ayar halkası: Kaplamasız.
Kanatlı tutamak: Siyah gri.
Setskur mavi pasifleştirilmiş.

Çizim bilgisi:

1) Değişken dayanak

Çizimler



Ürünlere genel bakış

Ayar halkaları, kanat tutuculu, DIN 705 benzeri, çelik

Sipariş numarası	B	D1	D2	D3	H
K0407.100601	8	6	12	M4	26
K0407.100801	8	8	16	M4	27
K0407.101001	10	10	20	M5	30
K0407.101201	12	12	22	M6	31
K0407.101601	12	16	28	M6	33
K0407.102001	14	20	32	M6	35
K0407.102501	16	25	40	M8	37,5
K0407.103201	16	32	50	M8	46

