

Pozisyon göstergesi

Ürün açıklaması/Ürün resimleri



Açıklama

Malzeme:

Gövde: poliamid 6.
İçi boş mil: çelik.
Kontrol camı: plastik.
Setskur: çelik.

Model:

Gövde: darbelere karşı dayanıklı.
İçi boş mil: perdahlı.
Setskur: siyah.
Rakam tekerleri: siyah, rakamlar: beyaz.

Bilgi:

Pozisyon göstergeleri, ayarlanmış olan ölçüm değerlerinin bir bakışta doğrudan okunmasını mümkün kılar.
Ayrıca mil dönüşü başına (ilgili mil artışı) gösterge değerini seçmek mümkündür; burada farklı gösterge değerleri, aktarma dişlileri ile gerçekleştirilir.
Pozisyon göstergeleri, küçük yapı şekilleri ve son derece hassas gösterme ve okuma kabiliyetleri ile öne çıkar. Pozisyon göstergeleri özellikle küçük mil aralıkları ve küçük mil çapları için uygundur ve karşı tarafta bir deliğe takılan bir tork desteğine sahiptirler.

** 1. yıldızda montaj konumu ve 2. yıldızda sayma yönü belirtilmelidir. (Bkz. sipariş örneği "Montaj konumu, sayma yönü").

Teknik veriler:

- 4 onluktan oluşan sayaç mekanizması ve hassas okuma özelliği
- Rakam yüksekliği yakl. 6 mm
- İçi boş millerin çapı 14 H7 mm
- 80 °C'ye kadar ısılara karşı dayanıklı
- yağ ve çözücü maddelere karşı dayanıklı

Talep üzerine:

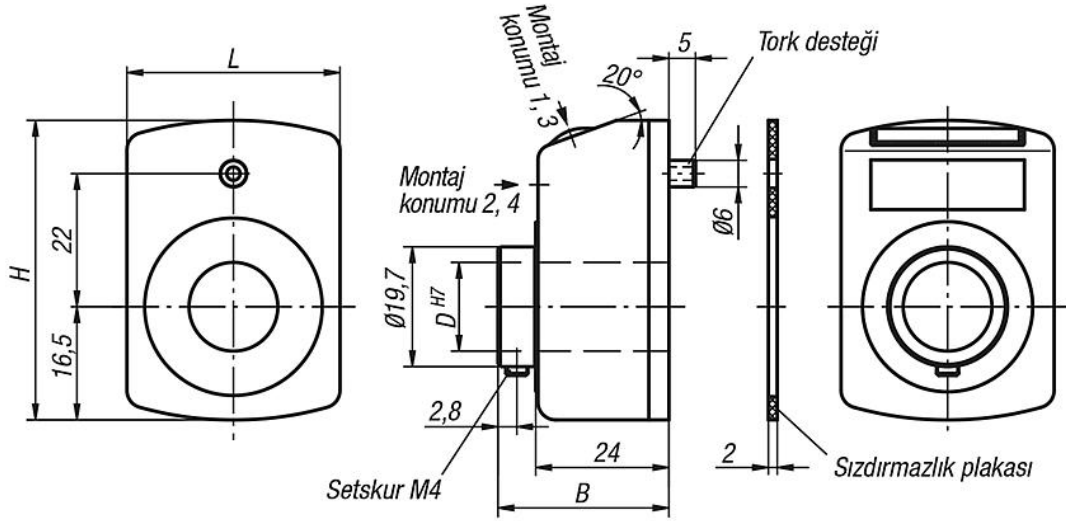
- Sayaç mekanizması kapağı: Mineral cam
- Paslanmaz çelik tahrik mili
- Eksenel conta (toz geçirmez)
- Titreşim koruması

Aksesuar:

- Küçültme kovanı K0412
- Ara plaka K0413
- Montaj plakası K0414

Pozisyon göstergesi

Çizimler



Bir dönüşten sonra gösterge, virgül yeri:	Montaj konumu (1 - 4):
<p>örn. K0409.01002111 0100 = 1 mm artış, 2 = Virgül yeri, sağdan 2. konum.</p>	<p>örn. K0409.01002111 1 = Montaj konumu</p>

Sayma yönü (1 - 2):	Renk (1 - 2):
<p>örn. K0409.01002111 1 = saat yönünde (artan değerler) 2 = saat yönünün tersine (artan değerler)</p>	<p>örn. K0409.01002111 1 = Renk turuncu 2 = Renk siyah</p>

Ürünlere genel bakış

Pozisyon göstergesi

Sipariş numarası	Ana gövde rengi	B	D	H	L	Artma	Montaj pozisyonu	Sayma yönü	Bir tur sonrası gösterge	Virgül hanesi	maks. devir sayısı Dev/dak
K0409.01002111	sade turunc RAL 2004	31	14	47	33	1	1	1	00,10	2	500

Pozisyon göstergesi

Ürünlere genel bakış

Sipariş numarası	Ana gövde rengi	B	D	H	L	Artma	Montaj pozisyonu	Sayma yönü	Bir tur sonrası gösterge	Virgül hanesi	maks. devir sayısı Dev/dak
K0409.01002121	sade turunç RAL 2004	31	14	47	33	1	1	2	00,10	2	500
K0409.01002211	sade turunç RAL 2004	31	14	47	33	1	2	1	00,10	2	500
K0409.01002221	sade turunç RAL 2004	31	14	47	33	1	2	2	00,10	2	500
K0409.01002311	sade turunç RAL 2004	31	14	47	33	1	3	1	00,10	2	500
K0409.01002321	sade turunç RAL 2004	31	14	47	33	1	3	2	00,10	2	500
K0409.01002411	sade turunç RAL 2004	31	14	47	33	1	4	1	00,10	2	500
K0409.01002421	sade turunç RAL 2004	31	14	47	33	1	4	2	00,10	2	500
K0409.01001111	sade turunç RAL 2004	31	14	47	33	1	1	1	001,0	1	500
K0409.01001121	sade turunç RAL 2004	31	14	47	33	1	1	2	001,0	1	500
K0409.01001211	sade turunç RAL 2004	31	14	47	33	1	2	1	001,0	1	500
K0409.01001221	sade turunç RAL 2004	31	14	47	33	1	2	2	001,0	1	500
K0409.01001311	sade turunç RAL 2004	31	14	47	33	1	3	1	001,0	1	500
K0409.01001321	sade turunç RAL 2004	31	14	47	33	1	3	2	001,0	1	500
K0409.01001411	sade turunç RAL 2004	31	14	47	33	1	4	1	001,0	1	500
K0409.01001421	sade turunç RAL 2004	31	14	47	33	1	4	2	001,0	1	500
K0409.01251111	sade turunç RAL 2004	31	14	47	33	1,25	1	1	001,2/5	1	500
K0409.01251121	sade turunç RAL 2004	31	14	47	33	1,25	1	2	001,2/5	1	500
K0409.01251211	sade turunç RAL 2004	31	14	47	33	1,25	2	1	001,2/5	1	500
K0409.01251221	sade turunç RAL 2004	31	14	47	33	1,25	2	2	001,2/5	1	500
K0409.01251311	sade turunç RAL 2004	31	14	47	33	1,25	3	1	001,2/5	1	500
K0409.01251321	sade turunç RAL 2004	31	14	47	33	1,25	3	2	001,2/5	1	500
K0409.01251411	sade turunç RAL 2004	31	14	47	33	1,25	4	1	001,2/5	1	500
K0409.01251421	sade turunç RAL 2004	31	14	47	33	1,25	4	2	001,2/5	1	500
K0409.01501111	sade turunç RAL 2004	31	14	47	33	1,5	1	1	001,5	1	500
K0409.01501121	sade turunç RAL 2004	31	14	47	33	1,5	1	2	001,5	1	500
K0409.01501211	sade turunç RAL 2004	31	14	47	33	1,5	2	1	001,5	1	500
K0409.01501221	sade turunç RAL 2004	31	14	47	33	1,5	2	2	001,5	1	500
K0409.01501311	sade turunç RAL 2004	31	14	47	33	1,5	3	1	001,5	1	500
K0409.01501321	sade turunç RAL 2004	31	14	47	33	1,5	3	2	001,5	1	500
K0409.01501411	sade turunç RAL 2004	31	14	47	33	1,5	4	1	001,5	1	500
K0409.01501421	sade turunç RAL 2004	31	14	47	33	1,5	4	2	001,5	1	500
K0409.02001111	sade turunç RAL 2004	31	14	47	33	2	1	1	002,0	1	500
K0409.02001121	sade turunç RAL 2004	31	14	47	33	2	1	2	002,0	1	500
K0409.02001211	sade turunç RAL 2004	31	14	47	33	2	2	1	002,0	1	500
K0409.02001221	sade turunç RAL 2004	31	14	47	33	2	2	2	002,0	1	500
K0409.02001311	sade turunç RAL 2004	31	14	47	33	2	3	1	002,0	1	500
K0409.02001321	sade turunç RAL 2004	31	14	47	33	2	3	2	002,0	1	500
K0409.02001411	sade turunç RAL 2004	31	14	47	33	2	4	1	002,0	1	500
K0409.02001421	sade turunç RAL 2004	31	14	47	33	2	4	2	002,0	1	500
K0409.02501111	sade turunç RAL 2004	31	14	47	33	2,5	1	1	002,5	1	500
K0409.02501121	sade turunç RAL 2004	31	14	47	33	2,5	1	2	002,5	1	500
K0409.02501211	sade turunç RAL 2004	31	14	47	33	2,5	2	1	002,5	1	500
K0409.02501221	sade turunç RAL 2004	31	14	47	33	2,5	2	2	002,5	1	500
K0409.02501311	sade turunç RAL 2004	31	14	47	33	2,5	3	1	002,5	1	500
K0409.02501321	sade turunç RAL 2004	31	14	47	33	2,5	3	2	002,5	1	500
K0409.02501411	sade turunç RAL 2004	31	14	47	33	2,5	4	1	002,5	1	500
K0409.02501421	sade turunç RAL 2004	31	14	47	33	2,5	4	2	002,5	1	500
K0409.03001111	sade turunç RAL 2004	31	14	47	33	3	1	1	003,0	1	500
K0409.03001121	sade turunç RAL 2004	31	14	47	33	3	1	2	003,0	1	500
K0409.03001211	sade turunç RAL 2004	31	14	47	33	3	2	1	003,0	1	500
K0409.03001221	sade turunç RAL 2004	31	14	47	33	3	2	2	003,0	1	500
K0409.03001311	sade turunç RAL 2004	31	14	47	33	3	3	1	003,0	1	500
K0409.03001321	sade turunç RAL 2004	31	14	47	33	3	3	2	003,0	1	500
K0409.03001411	sade turunç RAL 2004	31	14	47	33	3	4	1	003,0	1	500
K0409.03001421	sade turunç RAL 2004	31	14	47	33	3	4	2	003,0	1	500
K0409.04001111	sade turunç RAL 2004	31	14	47	33	4	1	1	004,0	1	375
K0409.04001121	sade turunç RAL 2004	31	14	47	33	4	1	2	004,0	1	375
K0409.04001211	sade turunç RAL 2004	31	14	47	33	4	2	1	004,0	1	375
K0409.04001221	sade turunç RAL 2004	31	14	47	33	4	2	2	004,0	1	375
K0409.04001311	sade turunç RAL 2004	31	14	47	33	4	3	1	004,0	1	375
K0409.04001321	sade turunç RAL 2004	31	14	47	33	4	3	2	004,0	1	375

Pozisyon göstergesi

Ürünlere genel bakış

Sipariş numarası	Ana gövde rengi	B	D	H	L	Artma	Montaj pozisyonu	Sayma yönü	Bir tur sonrası gösterge	Virgül hanesi	maks. devir sayısı Dev/dak
K0409.04001411	sade turunç RAL 2004	31	14	47	33	4	4	1	004,0	1	375
K0409.04001421	sade turunç RAL 2004	31	14	47	33	4	4	2	004,0	1	375
K0409.05001111	sade turunç RAL 2004	31	14	47	33	5	1	1	005,0	1	300
K0409.05001121	sade turunç RAL 2004	31	14	47	33	5	1	2	005,0	1	300
K0409.05001211	sade turunç RAL 2004	31	14	47	33	5	2	1	005,0	1	300
K0409.05001221	sade turunç RAL 2004	31	14	47	33	5	2	2	005,0	1	300
K0409.05001311	sade turunç RAL 2004	31	14	47	33	5	3	1	005,0	1	300
K0409.05001321	sade turunç RAL 2004	31	14	47	33	5	3	2	005,0	1	300
K0409.05001411	sade turunç RAL 2004	31	14	47	33	5	4	1	005,0	1	300
K0409.05001421	sade turunç RAL 2004	31	14	47	33	5	4	2	005,0	1	300
K0409.06001111	sade turunç RAL 2004	31	14	47	33	6	1	1	006,0	1	250
K0409.06001121	sade turunç RAL 2004	31	14	47	33	6	1	2	006,0	1	250
K0409.06001211	sade turunç RAL 2004	31	14	47	33	6	2	1	006,0	1	250
K0409.06001221	sade turunç RAL 2004	31	14	47	33	6	2	2	006,0	1	250
K0409.06001311	sade turunç RAL 2004	31	14	47	33	6	3	1	006,0	1	250
K0409.06001321	sade turunç RAL 2004	31	14	47	33	6	3	2	006,0	1	250
K0409.06001411	sade turunç RAL 2004	31	14	47	33	6	4	1	006,0	1	250
K0409.06001421	sade turunç RAL 2004	31	14	47	33	6	4	2	006,0	1	250
K0409.08001111	sade turunç RAL 2004	31	14	47	33	8	1	1	008,0	1	180
K0409.08001121	sade turunç RAL 2004	31	14	47	33	8	1	2	008,0	1	180
K0409.08001211	sade turunç RAL 2004	31	14	47	33	8	2	1	008,0	1	180
K0409.08001221	sade turunç RAL 2004	31	14	47	33	8	2	2	008,0	1	180
K0409.08001311	sade turunç RAL 2004	31	14	47	33	8	3	1	008,0	1	180
K0409.08001321	sade turunç RAL 2004	31	14	47	33	8	3	2	008,0	1	180
K0409.08001411	sade turunç RAL 2004	31	14	47	33	8	4	1	008,0	1	180
K0409.08001421	sade turunç RAL 2004	31	14	47	33	8	4	2	008,0	1	180
K0409.10001111	sade turunç RAL 2004	31	14	47	33	10	1	1	010,0	1	150
K0409.10001121	sade turunç RAL 2004	31	14	47	33	10	1	2	010,0	1	150
K0409.10001211	sade turunç RAL 2004	31	14	47	33	10	2	1	010,0	1	150
K0409.10001221	sade turunç RAL 2004	31	14	47	33	10	2	2	010,0	1	150
K0409.10001311	sade turunç RAL 2004	31	14	47	33	10	3	1	010,0	1	150
K0409.10001321	sade turunç RAL 2004	31	14	47	33	10	3	2	010,0	1	150
K0409.10001411	sade turunç RAL 2004	31	14	47	33	10	4	1	010,0	1	150
K0409.10001421	sade turunç RAL 2004	31	14	47	33	10	4	2	010,0	1	150
K0409.01002112	siyah	31	14	47	33	1	1	1	00,10	2	500
K0409.01002122	siyah	31	14	47	33	1	1	2	00,10	2	500
K0409.01002212	siyah	31	14	47	33	1	2	1	00,10	2	500
K0409.01002222	siyah	31	14	47	33	1	2	2	00,10	2	500
K0409.01002312	siyah	31	14	47	33	1	3	1	00,10	2	500
K0409.01002322	siyah	31	14	47	33	1	3	2	00,10	2	500
K0409.01002412	siyah	31	14	47	33	1	4	1	00,10	2	500
K0409.01002422	siyah	31	14	47	33	1	4	2	00,10	2	500
K0409.01001112	siyah	31	14	47	33	1	1	1	001,0	1	500
K0409.01001122	siyah	31	14	47	33	1	1	2	001,0	1	500
K0409.01001212	siyah	31	14	47	33	1	2	1	001,0	1	500
K0409.01001222	siyah	31	14	47	33	1	2	2	001,0	1	500
K0409.01001312	siyah	31	14	47	33	1	3	1	001,0	1	500
K0409.01001322	siyah	31	14	47	33	1	3	2	001,0	1	500
K0409.01001412	siyah	31	14	47	33	1	4	1	001,0	1	500
K0409.01001422	siyah	31	14	47	33	1	4	2	001,0	1	500
K0409.01251112	siyah	31	14	47	33	1,25	1	1	001,2/5	1	500
K0409.01251122	siyah	31	14	47	33	1,25	1	2	001,2/5	1	500
K0409.01251212	siyah	31	14	47	33	1,25	2	1	001,2/5	1	500
K0409.01251222	siyah	31	14	47	33	1,25	2	2	001,2/5	1	500
K0409.01251312	siyah	31	14	47	33	1,25	3	1	001,2/5	1	500
K0409.01251322	siyah	31	14	47	33	1,25	3	2	001,2/5	1	500
K0409.01251412	siyah	31	14	47	33	1,25	4	1	001,2/5	1	500
K0409.01251422	siyah	31	14	47	33	1,25	4	2	001,2/5	1	500
K0409.01501112	siyah	31	14	47	33	1,5	1	1	001,5	1	500
K0409.01501122	siyah	31	14	47	33	1,5	1	2	001,5	1	500
K0409.01501212	siyah	31	14	47	33	1,5	2	1	001,5	1	500

Pozisyon göstergesi

Ürünlere genel bakış

Sipariş numarası	Ana gövde rengi	B	D	H	L	Artma	Montaj pozisyonu	Sayma yönü	Bir tur sonrası gösterge	Virgül hanesi	maks. devir sayısı Dev/dak
K0409.01501222	siyah	31	14	47	33	1,5	2	2	001,5	1	500
K0409.01501312	siyah	31	14	47	33	1,5	3	1	001,5	1	500
K0409.01501322	siyah	31	14	47	33	1,5	3	2	001,5	1	500
K0409.01501412	siyah	31	14	47	33	1,5	4	1	001,5	1	500
K0409.01501422	siyah	31	14	47	33	1,5	4	2	001,5	1	500
K0409.02001112	siyah	31	14	47	33	2	1	1	002,0	1	500
K0409.02001122	siyah	31	14	47	33	2	1	2	002,0	1	500
K0409.02001212	siyah	31	14	47	33	2	2	1	002,0	1	500
K0409.02001222	siyah	31	14	47	33	2	2	2	002,0	1	500
K0409.02001312	siyah	31	14	47	33	2	3	1	002,0	1	500
K0409.02001322	siyah	31	14	47	33	2	3	2	002,0	1	500
K0409.02001412	siyah	31	14	47	33	2	4	1	002,0	1	500
K0409.02001422	siyah	31	14	47	33	2	4	2	002,0	1	500
K0409.02501112	siyah	31	14	47	33	2,5	1	1	002,5	1	500
K0409.02501122	siyah	31	14	47	33	2,5	1	2	002,5	1	500
K0409.02501212	siyah	31	14	47	33	2,5	2	1	002,5	1	500
K0409.02501222	siyah	31	14	47	33	2,5	2	2	002,5	1	500
K0409.02501312	siyah	31	14	47	33	2,5	3	1	002,5	1	500
K0409.02501322	siyah	31	14	47	33	2,5	3	2	002,5	1	500
K0409.02501412	siyah	31	14	47	33	2,5	4	1	002,5	1	500
K0409.02501422	siyah	31	14	47	33	2,5	4	2	002,5	1	500
K0409.03001112	siyah	31	14	47	33	3	1	1	003,0	1	500
K0409.03001122	siyah	31	14	47	33	3	1	2	003,0	1	500
K0409.03001212	siyah	31	14	47	33	3	2	1	003,0	1	500
K0409.03001222	siyah	31	14	47	33	3	2	2	003,0	1	500
K0409.03001312	siyah	31	14	47	33	3	3	1	003,0	1	500
K0409.03001322	siyah	31	14	47	33	3	3	2	003,0	1	500
K0409.03001412	siyah	31	14	47	33	3	4	1	003,0	1	500
K0409.03001422	siyah	31	14	47	33	3	4	2	003,0	1	500
K0409.04001112	siyah	31	14	47	33	4	1	1	004,0	1	375
K0409.04001122	siyah	31	14	47	33	4	1	2	004,0	1	375
K0409.04001212	siyah	31	14	47	33	4	2	1	004,0	1	375
K0409.04001222	siyah	31	14	47	33	4	2	2	004,0	1	375
K0409.04001312	siyah	31	14	47	33	4	3	1	004,0	1	375
K0409.04001322	siyah	31	14	47	33	4	3	2	004,0	1	375
K0409.04001412	siyah	31	14	47	33	4	4	1	004,0	1	375
K0409.04001422	siyah	31	14	47	33	4	4	2	004,0	1	375
K0409.05001112	siyah	31	14	47	33	5	1	1	005,0	1	300
K0409.05001122	siyah	31	14	47	33	5	1	2	005,0	1	300
K0409.05001212	siyah	31	14	47	33	5	2	1	005,0	1	300
K0409.05001222	siyah	31	14	47	33	5	2	2	005,0	1	300
K0409.05001312	siyah	31	14	47	33	5	3	1	005,0	1	300
K0409.05001322	siyah	31	14	47	33	5	3	2	005,0	1	300
K0409.05001412	siyah	31	14	47	33	5	4	1	005,0	1	300
K0409.05001422	siyah	31	14	47	33	5	4	2	005,0	1	300
K0409.06001112	siyah	31	14	47	33	6	1	1	006,0	1	250
K0409.06001122	siyah	31	14	47	33	6	1	2	006,0	1	250
K0409.06001212	siyah	31	14	47	33	6	2	1	006,0	1	250
K0409.06001222	siyah	31	14	47	33	6	2	2	006,0	1	250
K0409.06001312	siyah	31	14	47	33	6	3	1	006,0	1	250
K0409.06001322	siyah	31	14	47	33	6	3	2	006,0	1	250
K0409.06001412	siyah	31	14	47	33	6	4	1	006,0	1	250
K0409.06001422	siyah	31	14	47	33	6	4	2	006,0	1	250
K0409.08001112	siyah	31	14	47	33	8	1	1	008,0	1	180
K0409.08001122	siyah	31	14	47	33	8	1	2	008,0	1	180
K0409.08001212	siyah	31	14	47	33	8	2	1	008,0	1	180
K0409.08001222	siyah	31	14	47	33	8	2	2	008,0	1	180
K0409.08001312	siyah	31	14	47	33	8	3	1	008,0	1	180
K0409.08001322	siyah	31	14	47	33	8	3	2	008,0	1	180
K0409.08001412	siyah	31	14	47	33	8	4	1	008,0	1	180
K0409.08001422	siyah	31	14	47	33	8	4	2	008,0	1	180

Pozisyon göstergesi

Ürünlere genel bakış

Sipariş numarası	Ana gövde rengi	B	D	H	L	Artma	Montaj pozisyonu	Sayma yönü	Bir tur sonrası gösterge	Virgül hanesi	maks. devir sayısı Dev/dak
K0409.10001112	siyah	31	14	47	33	10	1	1	010,0	1	150
K0409.10001122	siyah	31	14	47	33	10	1	2	010,0	1	150
K0409.10001212	siyah	31	14	47	33	10	2	1	010,0	1	150
K0409.10001222	siyah	31	14	47	33	10	2	2	010,0	1	150
K0409.10001312	siyah	31	14	47	33	10	3	1	010,0	1	150
K0409.10001322	siyah	31	14	47	33	10	3	2	010,0	1	150
K0409.10001412	siyah	31	14	47	33	10	4	1	010,0	1	150
K0409.10001422	siyah	31	14	47	33	10	4	2	010,0	1	150