

Pozisyon göstergesi, programlanmamış

Ürün açıklaması/Ürün resimleri



Açıklama

Malzeme:

Gövde: plastik.
İçi boş mil: çelik.
Kontrol camı: LCD gösterge.
Setskur: çelik.

Model:

İçi boş mil: perdeli.
Setskur: siyah.

Bilgi:

Elektronik pozisyon göstergeleri, açılar ve sıra dışı mil yükselmelerini de gösterdikleri ve bu esnada her bir mil ayar işlemi kaydettiklerinden mekanik pozisyon göstergelerine kıyasla daha geniş imkanlar sunarlar.

* Parametreler, programlama yazılımı K0411.09 ile istenen şekilde programlanabilir.

Teknik veriler:

- 5 haneli LCD ekran
- Rakam yüksekliği yakl. 11,5 mm
- Gösterge aralığı -19999 ... 99999
- İçi boş mil çapı 30 H7 mm
- Çalışma sıcaklığı -10 °C ila +60 °C
- Depolama sıcaklığı -30 °C ila +80 °C
- Devir sayısı maks. 600 dev/dak
- Pil: Lityum düğme pil 3V, tip CR2032. Kullanım ömrü yakl. 2 yıl
- DIN IEC 68-2-6'ya göre titreşime karşı direnç 10 g / (5 ... 150 Hz), 20 g / (100 ... 2000 Hz)
- DIN IEC 68-2-27'ye göre darbelere karşı direnç 30 g / 15 ms
- EMV DIN EN 61000-4-2; DIN EN 61000-4-4
- Koruma sınıfı IP 51

Özellikler:

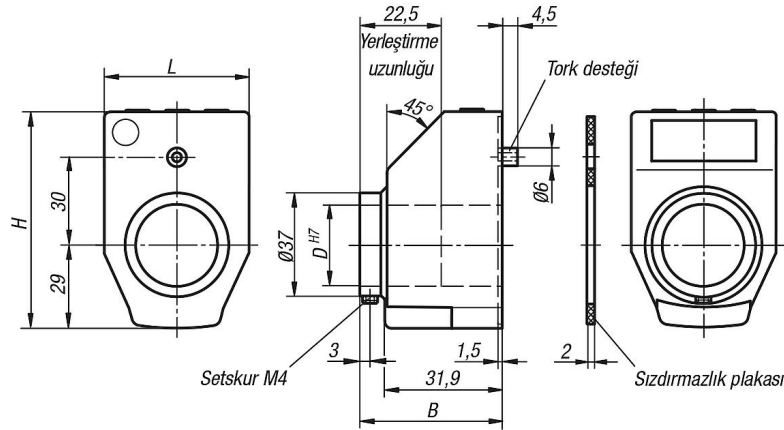
- Gösterge değerleri ve ondalık hane istenen şekilde programlanabilir
- Doğrusal mod veya açı modu
- Sıfırlama için fonksiyon tuşu
- Mutlak ölçü ve zincir ölçüsü arasında geçiş için fonksiyon tuşu
- Doğrudan cihaz üzerinde ofset değeri programlama
- Kolay pil değişimi

Aksesuar:

- Küçültme kovanları K0412
- Programlama yazılımı K0411.09

Pozisyon göstergesi, programlanmamış

Çizimler



Sipariş anahtarları:

K0411.

Bir dönüşten sonra gösterge:

örn.
K0411.0200021120
Lütden burada bir dönüşten sonra hangi değer gösterileceğini belirtin (bu normalde mil artışıdır).

Önemli: Lütfen virgül yerini dikkate alın!



Açı modu:
(Çözünürlük 0,1°)
Gösterge olarak açı modunu istiyorsanız 03600 belirtin.

Açı modunda gösterge, bir dönüşten sonra 03600'dır ve sonraki dönüşten sonra tekrar 00000'dan başlar.

Virgül yeri:

örn.
K0411.0200021120
Burada lütfen virgülden hangi yerde istediğinizi belirtin.

0 = 00000
1 = 0000,0
2 = 000,00
3 = 00,000

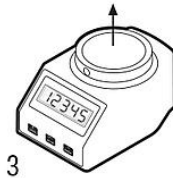


Açı modu:
Gösterge olarak açı modunu istiyorsanız, virgül için en mantıklı yer, konum 1'dir.

Böylelikle bir dönüşten sonra 0360,0 değerini elde edersiniz.

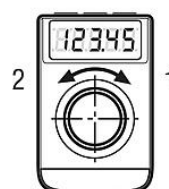
Montaj konumu:

örn.
K0411.0200021120
1 = Yatay mil için montaj konumu
3 = Dikey mil için montaj konumu



Sayma yönü:

örn.
K0411.0200021120
1 = saat yönünde (artan değerler)
2 = saat yönünün tersine (artan değerler)



Renk:

örn.
K0411.0200021120
1 = turuncu
2 = siyah



Sıfır konumu:

örn.
K0411.0200021120
0 = doğrudan
5 = 5 saniye gecikmeli.



Sıfır konumu, yanlışlıkla sıfırlamayı önlemek için parametre aracılığıyla 5 saniye geciktirilebilir.

Ürünler genel bakış

Sipariş numarası	Montaj pozisyonu	Ana gövde rengi	Tip 2	Yazılım sipariş numarası
K0411.11	1	turuncu	istenen şekilde programlanabilir	K0411.09
K0411.12	1	siyah	istenen şekilde programlanabilir	K0411.09
K0411.31	3	turuncu	istenen şekilde programlanabilir	K0411.09
K0411.32	3	siyah	istenen şekilde programlanabilir	K0411.09

