

Disk, mafsallı ayaklar için, plastik

Ürün açıklaması/Ürün resimleri



Açıklama

Malzeme:

Disk: Termoplastik, cam küre takviyeli.

Kaymayı önleyici plaka: Termoplastik elastomer.

Model:

Siyah.

Bilgi:

Mafsallı ayaklar bir disk ve bir dişli milden veya bir bilya kafasından oluşur. Her disk, her dişli mil veya bilya kafası ile kombine edilebilir.

Kaymayı önleyici plaka, titreşimleri absorbe eder ve mafsallı ayağın kaymasını önler. Uygun dişli miller için bkz. K0421.

Uygun bilya kafaları için bkz. K0422.

Çizim bilgisi:

Form A vida deliksiz, kaymayı önleyici plakasız

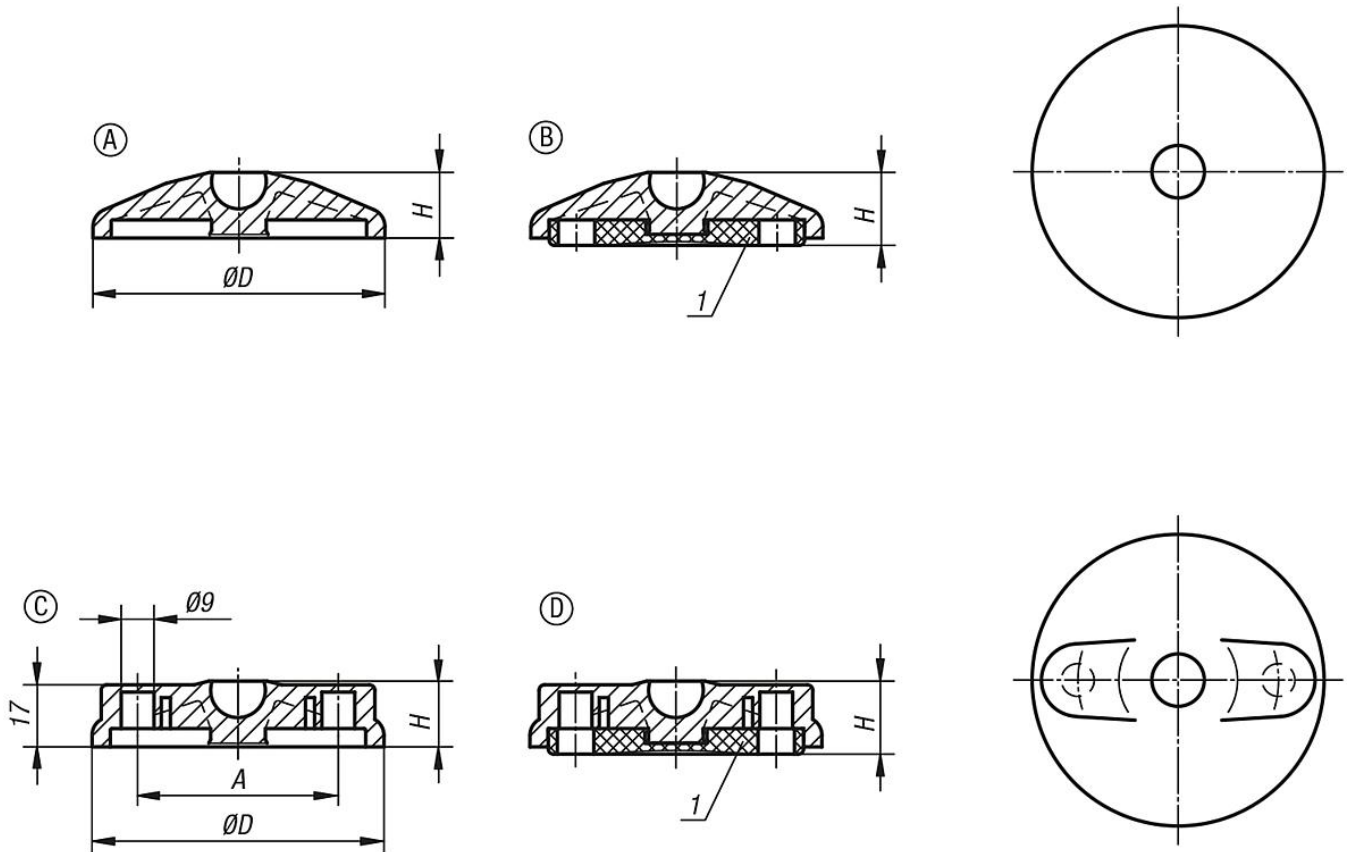
Form B vida deliksiz, kaymayı önleyici plakalı

Form C vida delikli (kapalı), kaymayı önleyici plakasız

Form D vida delikli (kapalı) kaymayı önleyici plakalı

1) \emptyset 80 diskten itibaren

Çizimler



Disk, mafsallı ayaklar için, plastik

Ürünlere genel bakış

Disk, mafsallı ayaklar için, plastik

Sipariş numarası	Form	Boyut	D	A	H	Yük kapasitesi maks. kN
K0415.1030	A	30	29	-	18	5
K0415.1040	A	40	39	-	18	9
K0415.1045	A	45	44	-	18	9
K0415.1050	A	50	49	-	18	9
K0415.1060	A	60	59	-	18	9
K0415.1080	A	80	79	-	18	9
K0415.1100	A	100	99	-	18	9
K0415.2030	B	30	29	-	20	5
K0415.2040	B	40	39	-	20	9
K0415.2045	B	45	44	-	20	9
K0415.2050	B	50	49	-	20	9
K0415.2060	B	60	59	-	20	9
K0415.2080	B	80	79	-	20	9
K0415.2100	B	100	99	-	20	9
K0415.3080	C	80	79	55	18	9
K0415.3100	C	100	99	74	18	9
K0415.3120	C	120	119	94	18	9
K0415.4080	D	80	79	55	20	9
K0415.4100	D	100	99	74	20	9
K0415.4120	D	120	119	94	20	9