

Mafsallı ayaklar için disk, plastik, Form A

Ürün açıklaması/Ürün resimleri



Açıklama

Malzeme:

Disk: termoplastik, cam elyaf takviyeli.

Model:

Siyah.

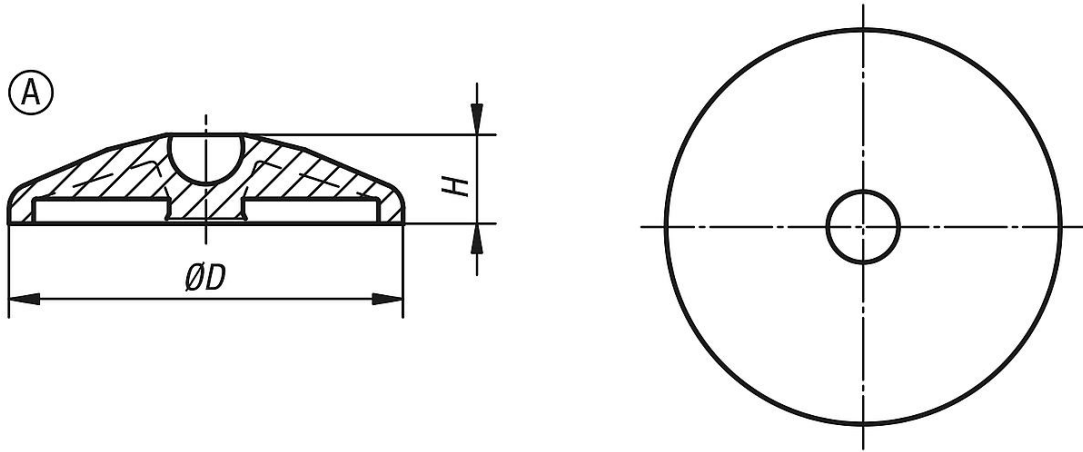
Bilgi:

Mafsallı ayaklar bir disk ve bir dişli milden veya bir bilya kafasından oluşur. Her disk, her dişli mil veya bilya kafası ile kombine edilebilir.

Uygun dişli miller için bkz. K0421.

Uygun bilya kafaları için bkz. K0422.

Çizimler



Ürünler genel bakış

Disk, mafsallı ayaklar için, plastik

Sipariş numarası	Form	Boyut	D	H	Yük kapasitesi maks. kN
K0415.1030	A	30	29	18	5
K0415.1040	A	40	39	18	9
K0415.1045	A	45	44	18	9
K0415.1050	A	50	49	18	9
K0415.1060	A	60	59	18	9
K0415.1080	A	80	79	18	9
K0415.1100	A	100	99	18	9