

Disk, mafsallı ayaklar için, çinko baskınlı döküm veya paslanmaz çelik, Form C

Ürün açıklaması/Ürün resimleri



Açıklama

Malzeme:

Disk: çinko baskınlı döküm veya paslanmaz çelik 1.4305.

Model:

Disk: Çinko baskınlı döküm, siyah toz boya kaplamalı.

Disk: Paslanmaz çelik, kaplamasız.

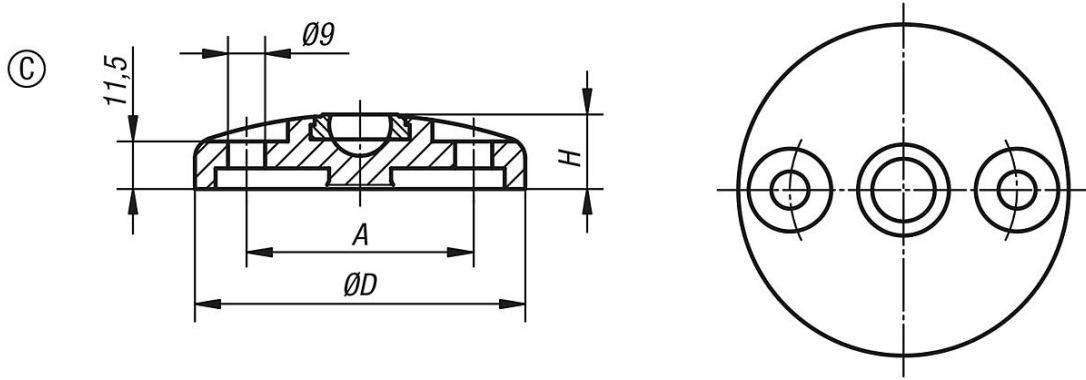
Bilgi:

Mafsallı ayaklar bir disk ve bir dişli milden veya bir bilya kafasından oluşur. Her disk, her dişli mil veya bilya kafası ile kombine edilebilir.

Uygun dişli miller için bkz. K0421.

Uygun bilya kafaları için bkz. K0422.

Çizimler



Ürünlere genel bakış

| Sipariş numarası | Form | Ana gövde malzemesi | D | A | H | Yük kapasitesi maks. kN |
|------------------|------|---------------------|-----|----|----|-------------------------|
| K0416.30801 | C | çinko | 80 | 55 | 18 | 30 |
| K0416.31001 | C | çinko | 100 | 74 | 18 | 35 |
| K0416.31201 | C | çinko | 120 | 94 | 18 | 35 |
| K0416.30802 | C | paslanmaz çelik | 80 | 55 | 18 | 35 |
| K0416.31002 | C | paslanmaz çelik | 100 | 74 | 18 | 40 |
| K0416.31202 | C | paslanmaz çelik | 120 | 94 | 18 | 40 |