

## Disk, mafsallı ayaklar için, çinko baskınlı döküm veya paslanmaz çelik, Form A

Ürün açıklaması/Ürün resimleri



### Açıklama

#### Malzeme:

Disk: çinko baskınlı döküm veya paslanmaz çelik 1.4305.

#### Model:

Disk: Çinko baskınlı döküm, siyah toz boya kaplamalı.

Disk: Paslanmaz çelik, kaplamasız.

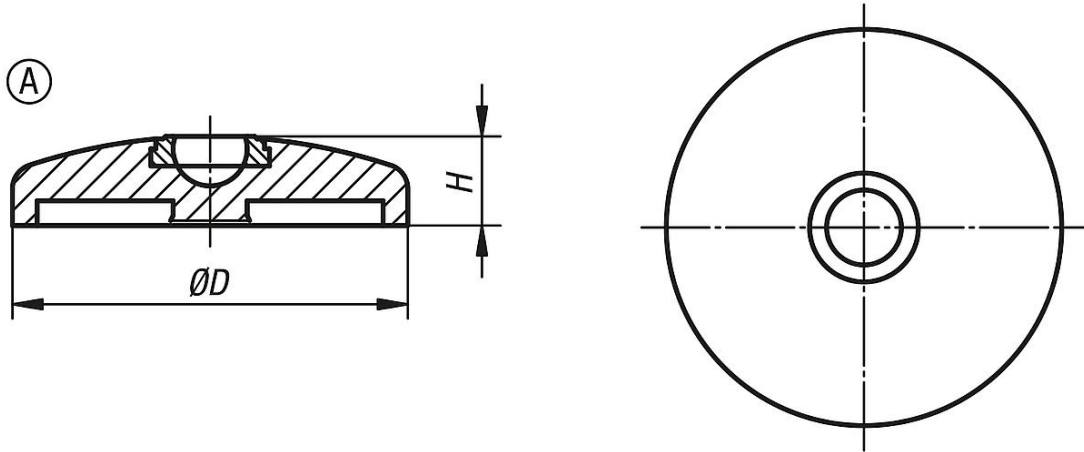
#### Bilgi:

Mafsallı ayaklar bir disk ve bir dişli milden veya bir bilya kafasından oluşur. Her disk, her dişli mil veya bilya kafası ile kombine edilebilir.

Uygun dişli miller için bkz. K0421.

Uygun bilya kafaları için bkz. K0422.

### Çizimler



### Ürnlere genel bakış

Sipariş numarası	Form	Ana gövde malzemesi	D	A	H	Yük kapasitesi maks. kN
K0416.10301	A	çinko	30	-	18	20
K0416.10401	A	çinko	40	-	18	30
K0416.10451	A	çinko	45	-	18	30
K0416.10501	A	çinko	50	-	18	30
K0416.10601	A	çinko	60	-	18	30
K0416.10801	A	çinko	80	-	18	30
K0416.11001	A	çinko	100	-	18	35
K0416.11201	A	çinko	120	-	18	35
K0416.10302	A	paslanmaz çelik	30	-	18	20
K0416.10402	A	paslanmaz çelik	40	-	18	30
K0416.10452	A	paslanmaz çelik	45	-	18	30
K0416.10502	A	paslanmaz çelik	50	-	18	35
K0416.10602	A	paslanmaz çelik	60	-	18	35
K0416.10802	A	paslanmaz çelik	80	-	18	35
K0416.11002	A	paslanmaz çelik	100	-	18	40
K0416.11202	A	paslanmaz çelik	120	-	18	40

**Disk, mafsallı ayaklar için, çinko basınçlı döküm veya paslanmaz çelik,**

**Form A**

Ürnlere genel bakış

---