

## Paslanmaz çelik çeyrek dönüşlü kilit

Ürün açıklaması/Ürün resimleri



### Açıklama

#### Malzeme:

Paslanmaz çelik 1.4305.

#### Model:

kaplamasız.

#### Bilgi:

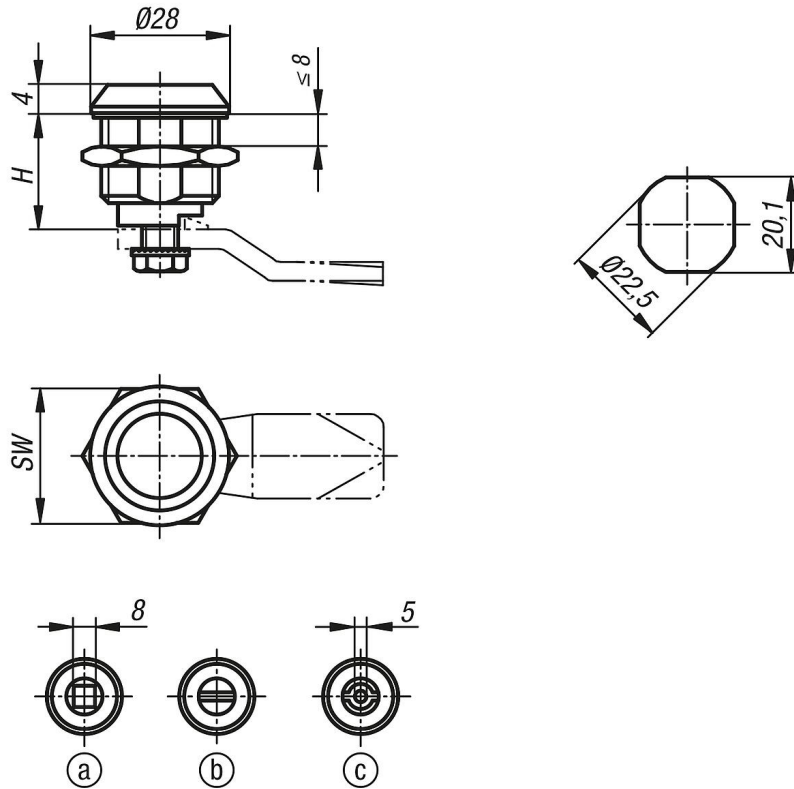
Koruma sınıfı IP65. Bu koruma sınıfı, göbeğin altına ilaveten yerleştirilmiş O-halkası ve gövde üzerine yerleştirilen PUR köpük ile sağlanır. Çeyrek dönüşlü kilit, parçaları birleştirilmiş olarak monte edilebilir.

#### Çizim bilgisi:

Göbek:

- a) Dört köşe 8 mm
- b) Yarık
- c) Fişeli 5 mm

### Çizimler



### Ürünlere genel bakış

Sipariş numarası	Göbek	H	SW
K1106.40186	fişeli 5 mm	18	27
K1106.20186	yarık	18	27
K1106.18186	dört köşe 8 mm	18	27

