

Kollu disk, mafsallı ayaklar için çinko basınçlı döküm

Ürün açıklaması/Ürün resimleri



Açıklama

Malzeme:

Disk: Çinko basınçlı döküm.

Kaymayı önleyici plaka: Termoplastik elastomer.

Model:

Disk: siyah toz boya kaplama.

Bilgi:

Mafsallı ayaklar bir disk ve bir dişli milden veya bir bilya kafasından oluşur. Her disk, her dişli mil veya bilya kafası ile kombine edilebilir.

Kaymayı önleyici plaka, titreşimleri absorbe eder ve mafsallı ayağın kaymasını önler.

Uygun dişli miller için bkz. K0421.

Uygun bilya kafaları için bkz. K0422.

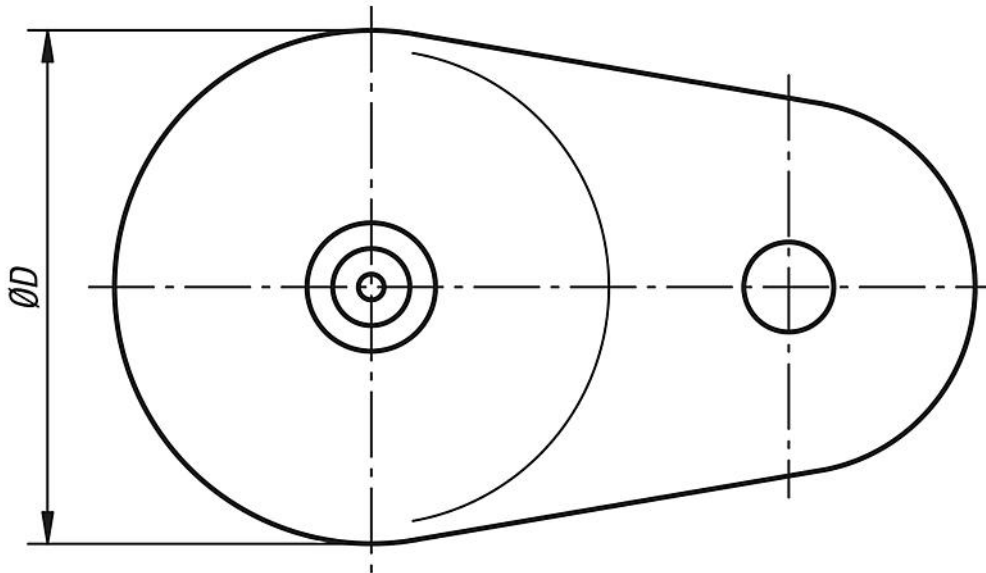
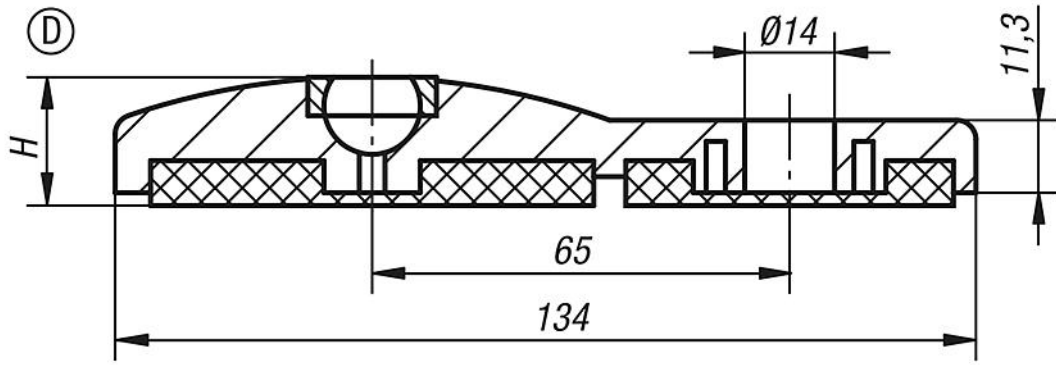
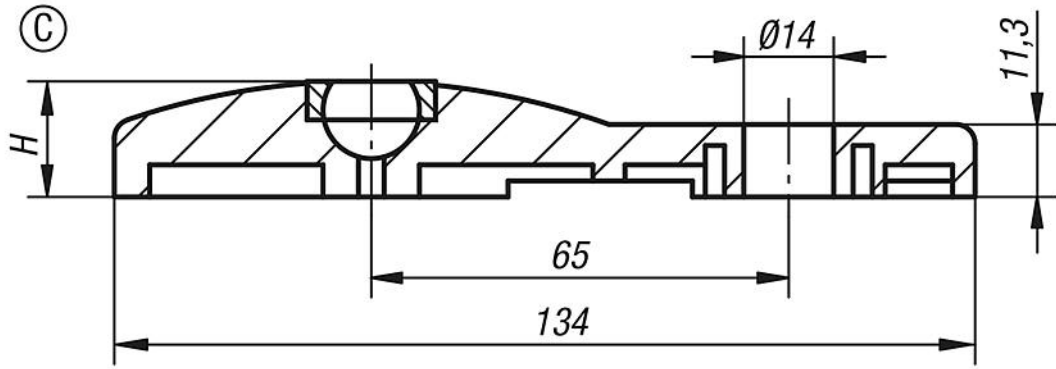
Çizim bilgisi:

Form C vida delikli, kaymayı önleyici plakasız

Form D vida delikli, kaymayı önleyici plakalı

Kollu disk, mafsallı ayaklar için çinko basınçlı döküm

Çizimler



Ürünler genel bakış

Disk, kollu, mafsallı ayaklar için, çinko basınçlı döküm

| Sipariş numarası | Form | D | H | Yük kapasitesi maks. kN |
|------------------|------|----|----|----------------------------|
| K0417.30801 | C | 80 | 18 | 30 |

Kollu disk, mafsalı ayaklar için çinko basınçlı döküm

Ürnlere genel bakış

| Sipariş numarası | Form | D | H | Yük kapasitesi maks. kN |
|------------------|------|----|----|----------------------------|
| K0417.40801 | D | 80 | 20 | 30 |