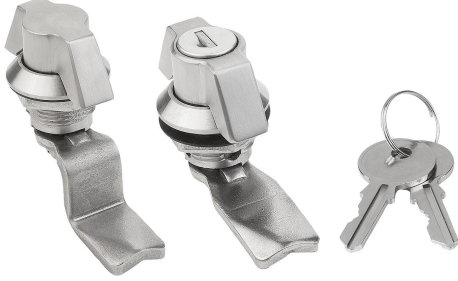


Tutamak göbekli paslanmaz çelik çeyrek dönüşlü kilit

Ürün açıklaması/Ürün resimleri



Açıklama

Malzeme:

Çeyrek dönüşlü kilit paslanmaz çelik 1.4401.

Dil paslanmaz çelik 1.4301.

Model:

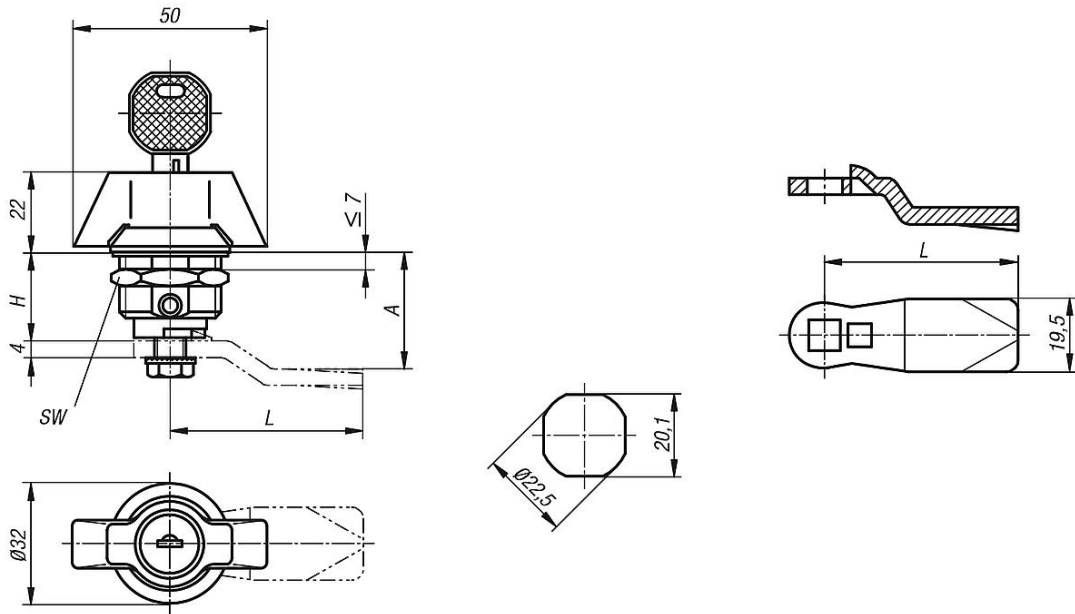
kaplamasız.

Bilgi:

Tutamak göbekli çeyrek dönüşlü kilit. 90° kapatma yolu ile sağ veya sol kullanılabilir. Çeyrek dönüşlü kilit, parçaları birleştirilmiş olarak monte edilebilir. Standart paslanmaz çelik somun ile teslim edilir. Kilitli çeyrek dönüşlü kilitler 2'şer anahtar ile teslim edilir. Anahtar her iki konumda (açık ve kapalı) çekilebilir. Kilit, tüm kilitlerde kullanma özelliğine sahiptir, yani her kilit aynı anahtar ile açılabilir (kilit 1333).

İstenen modelde dil ayrı olarak sipariş edilmelidir. Her dil bu gövde ile kombine edilebilir.

Çizimler



Ürünlere genel bakış

Tutamak göbekli paslanmaz çelik, çeyrek dönüşlü kilit

Sipariş numarası	Göbek	H	SW
K1108.1186	tutamak	18	27
K1108.2186	kilitli tutamak	18	27

Çeyrek dönüşlü kilit için dil

Tutamak göbekli paslanmaz çelik çeyrek dönüşlü kilit**Ürünlere genel bakış**

Sipariş numarası	A Gövde uzunluğu H=18 olduğunda	L
K1114.245X180	18	45
K1114.245X200	20	45
K1114.245X240	24	45
K1114.245X280	28	45
K1114.245X320	32	45
K1114.245X340	34	45
K1114.245X360	36	45
K1114.245X380	38	45
K1114.245X400	40	45
K1114.245X420	42	45