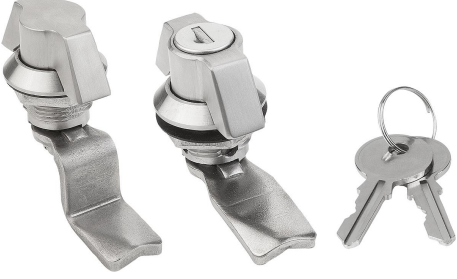


Tutamak göbekli paslanmaz çelik çeyrek dönüşlü kilit

Ürün açıklaması/Ürün resimleri



Açıklama

Malzeme:

Paslanmaz çelik 1.4401.

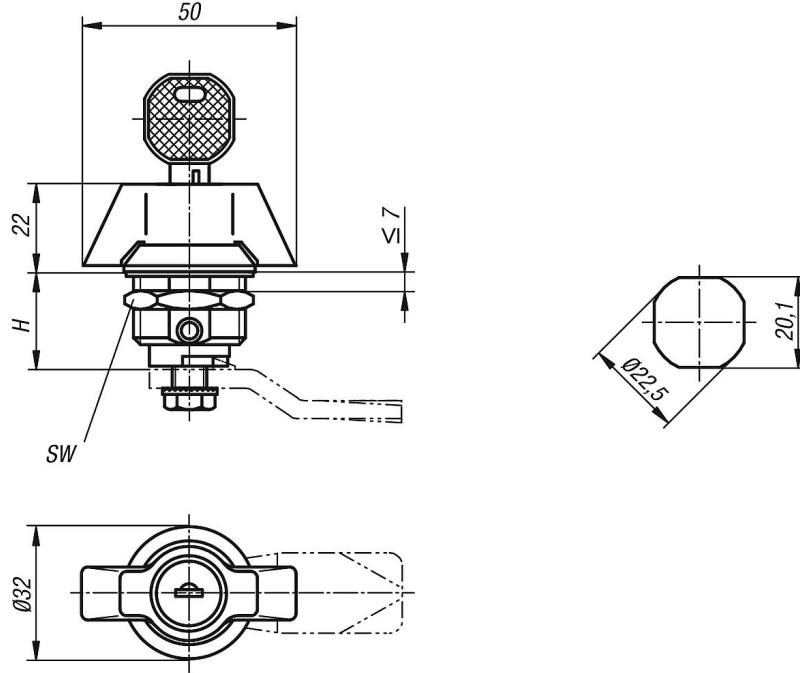
Model:

kaplamasız.

Bilgi:

Tutamak göbekli çeyrek dönüşlü kilit. 90° kapatma yolu ile sağ veya sol kullanılabilir. Çeyrek dönüşlü kilit, parçaları birleştirilmiş olarak monte edilebilir. Standart paslanmaz çelik somun ile teslim edilir. Kilitli çeyrek dönüşlü kilitler 2'şer anahtar ile teslim edilir. Anahtar her iki konumda (açık ve kapalı) çekilebilir. Kilit, tüm kilitlerde kullanma özelliğine sahiptir, yani her kilit aynı anahtar ile açılabilir (kilit 1333).

Çizimler



Ürnlere genel bakış

Sipariş numarası	Göbek	H	SW
K1108.1186	tutamak	18	27
K1108.2186	kilitli tutamak	18	27