

Disk, mafsallı ayaklar için titreşim sönümlmeli

Ürün açıklaması/Ürün resimleri



Açıklama

Malzeme:

Disk: çinko baskınlı döküm veya paslanmaz çelik 1.4305.

Yalıtım plakası PUR elastomer (Sylomer V12).

Model:

Disk: Çinko baskınlı döküm, siyah toz boya kaplamalı.

Disk: Paslanmaz çelik, kaplamasız. Yalıtım plakası: gri yapıştırılmış, kaymaz.

Çalışma aralığı -30 °C ila +70 °C.

Bilgi:

Tabloda belirtilmiş olan yük kapasitesi, sönümlleme elemanının hangi sürekli statik yüke kadar kullanılabileceğine dair bir öneridir.

Bu statik yük, 0,4 N/mm² yüzey baskısına karşılık gelir ve bu değerde malzeme, en uygun sönümlleme özelliklerini elde eder. Bu esnada dinamik yük altında 0,6 N/mm² baskıya kadar ek yükün oluştuğu dikkate alınır.

Yalıtım plakası, titreşimleri absorbe eder ve mafsallı ayağın kaymasını önler.

Mafsallı ayaklar bir disk ve bir dişli milden veya bir bilya kafasından oluşur. Her disk, her dişli mil veya bilya kafası ile kombine edilebilir

Uygun dişli miller için bkz. K0421.

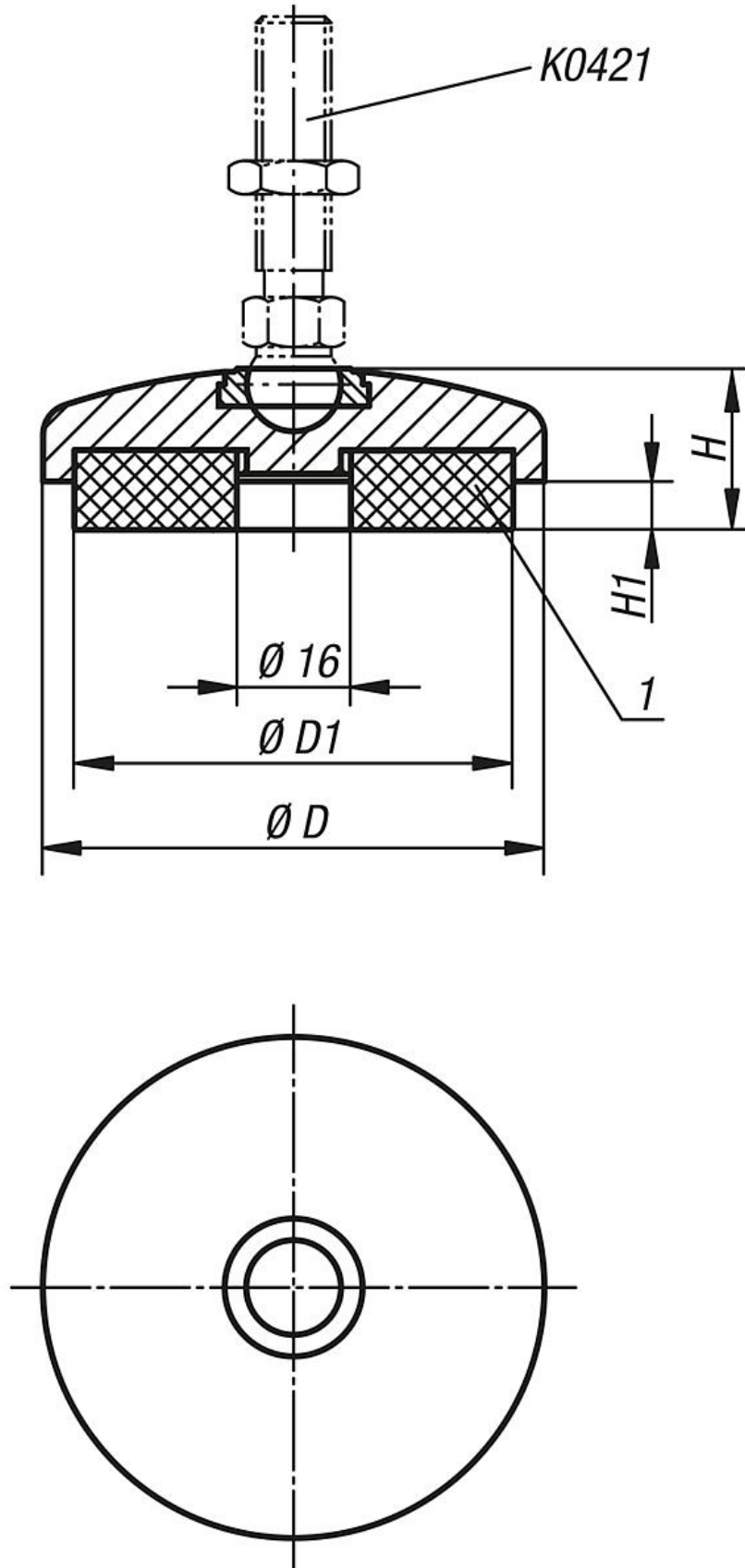
Uygun bilya kafaları için bkz. K0422.

Çizim bilgisi:

1) Yalıtım plakası

Disk, mafsallı ayaklar için titreşim sönmülemeli

Çizimler



Disk, mafsallı ayaklar için titreşim sönümlmeli

Ürönlere genel bakış

Disk, mafsallı ayaklar için, çinko basınçlı döküm

Sipariş numarası	Ana gövde malzemesi	D	D1	H	H1 (0 / 0,4 / 0,6 N/mm ² pres kuvvetinde)	Yük kapasitesi maks. kN
K0419.20401	çinko	40	30,5	25	7 / 5,9 / 4,8	0,062
K0419.20501	çinko	50	40,5	25	7 / 5,9 / 4,8	0,212
K0419.20601	çinko	60	50	25	7 / 5,9 / 4,8	0,433
K0419.20801	çinko	80	68	25	7 / 5,9 / 4,8	0,614
K0419.20402	paslanmaz çelik	40	30,5	25	7 / 5,8 / 4,9	0,212
K0419.20502	paslanmaz çelik	50	40,5	25	7 / 5,8 / 4,9	0,435
K0419.20602	paslanmaz çelik	60	50	25	7 / 5,8 / 4,9	0,705
K0419.20802	paslanmaz çelik	80	68	25	7 / 5,8 / 4,9	1,372