

Ayaklar, titreşim sönümlenmeli

Ürün açıklaması/Ürün resimleri



Açıklama

Malzeme:

Disk: çelik veya paslanmaz çelik 1.4404.
Yalıtım plakası PUR elastomer (Sylomer V12).

Model:

Disk mavi pasifleştirilmiş veya yalın.
Yalıtım plakası: gri yapıştırılmış, kaymaz.
Çalışma alanı -30°C ila +70°C arasındadır.

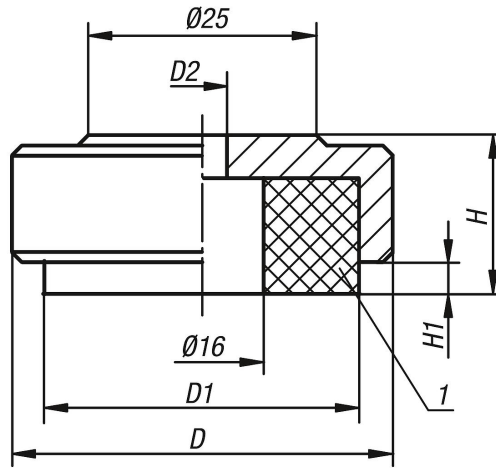
Bilgi:

sürekli statik

Çizim bilgisi:

1) Yalıtım plakası

Çizimler



Ürünlere genel bakış

Ayaklar, titreşim sönümlenmeli

Sipariş numarası	Ana gövde malzemesi	D	D1	D2	H	H1 (0 / 0,4 / 0,6 N/mm ² pres kuvvetinde)	Yük kapasitesi maks. kN
K0670.036	çelik	36	30,5	5,5	15	4 / 2,8 / 1,9	0,212
K0670.046	çelik	46	40,5	6,6	17	4 / 2,8 / 1,9	0,435
K0670.056	çelik	56	50	9	19	4 / 2,8 / 1,9	0,705
K0670.074	çelik	74	68	9	21	4 / 2,8 / 1,9	1,372
K0670.1036	paslanmaz çelik	36	30,5	5,5	15	4 / 2,8 / 1,9	0,212
K0670.1046	paslanmaz çelik	46	40,5	6,6	17	4 / 2,8 / 1,9	0,435
K0670.1056	paslanmaz çelik	56	50	9	19	4 / 2,8 / 1,9	0,705

