

Bağlama kancası koruyucu elemanlı

Ürün açıklaması/Ürün resimleri



Açıklama

Malzeme:

Islah çeliği.

Koruyucu eleman: POM veya poliüretan 99 Shore A.

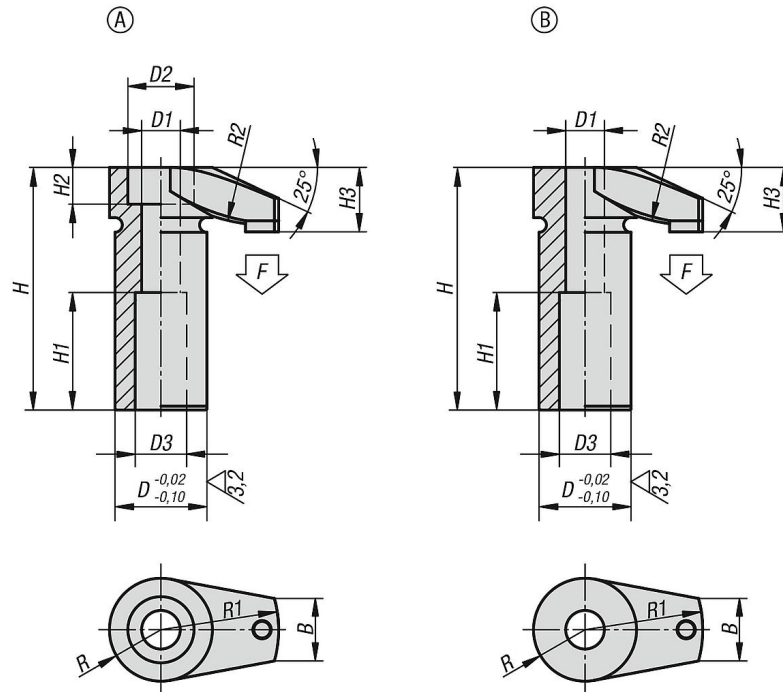
Model:

temperlenmiş ve perdahlı.

Bilgi:

Preslenen plastik koruyucu eleman, hassas iş parçası yüzeylerinin hasar görmesine karşı ideal koruma sağlar.

Çizimler



Ürüne genel bakış

Bağlama kancası, koruyucu elemanlı

Sipariş numarası	Form	Bileşen malzemesi	D	D1	D2	D3	H	H1	H2	H3	B	R	R1	R2	F maks. kN
K0012.206	A	poliasetal	16	6,5	11	10	42	20	6	10,5	11	9	20	30	4,8
K0012.208	A	poliasetal	20	8,5	15	12	52	25	8	13,5	15	12	25	50	8,8
K0012.210	A	poliasetal	25	10,5	18	14	66	32	10	17,5	17	14	32	60	11,6
K0012.212	A	poliasetal	32	12,5	20	17	83	40	12	21	20	18	40	80	18,8
K0012.2106	B	poliasetal	16	6,5	-	10	41,5	20	-	10	11	9	20	30	4,8
K0012.2108	B	poliasetal	20	8,5	-	12	51,5	25	-	13	15	12	25	50	8,8
K0012.2110	B	poliasetal	25	10,5	-	14	65,5	32	-	17	17	14	32	60	11,6
K0012.2112	B	poliasetal	32	12,5	-	17	82,5	40	-	21	20	18	40	80	18,8
K0012.306	A	poliüretan	16	6,5	11	10	42	20	6	10,5	11	9	20	30	4,8
K0012.308	A	poliüretan	20	8,5	15	12	52	25	8	13,5	15	12	25	50	8,8
K0012.310	A	poliüretan	25	10,5	18	14	66	32	10	17,5	17	14	32	60	11,6
K0012.312	A	poliüretan	32	12,5	20	17	83	40	12	21	20	18	40	80	18,8

Bağlama kancası koruyucu elemanlı

Ürünlere genel bakış

Sipariş numarası	Form	Bileşen malzemesi	D	D1	D2	D3	H	H1	H2	H3	B	R	R1	R2	F maks. kN
K0012.3106	B	poliüretan	16	6,5	-	10	41,5	20	-	10	11	9	20	30	4,8
K0012.3108	B	poliüretan	20	8,5	-	12	51,5	25	-	13	15	12	25	50	8,8
K0012.3110	B	poliüretan	25	10,5	-	14	65,5	32	-	17	17	14	32	60	11,6
K0012.3112	B	poliüretan	32	12,5	-	17	82,5	40	-	21	20	18	40	80	18,8