

Tırtıllı başlıklar, antistatik, içten dişli

Ürün açıklaması/Ürün resimleri



Açıklama

Malzeme:

Termoplastik, grafit siyah.

Burç: çelik 5.8.

Kullanım:

Burç mavi pasifleştirilmiş.

Güvenlik:

Bu ESD ürünleri, ayrıca patlama riski bulunan alanlardaki cihazlar, bileşenler ve koruma sistemleri için de kullanılabilir.

Bu ESD ürünlerinin kullanılması halinde elektrostatik deşarj ve böylece kapalı alanlarda patlamaya yol açabilecek gazların ve tozların tutuşması önlenir.

Patlama riski bulunan alanlarda çalışan kişilerin korunması amacıyla, cihaz üreticileri ve işletmeciler ATEX yönetmeliklerini uygulamalı ve bu yönetmeliklerce öngörülen gereklilikleri yerine getirmelidir.

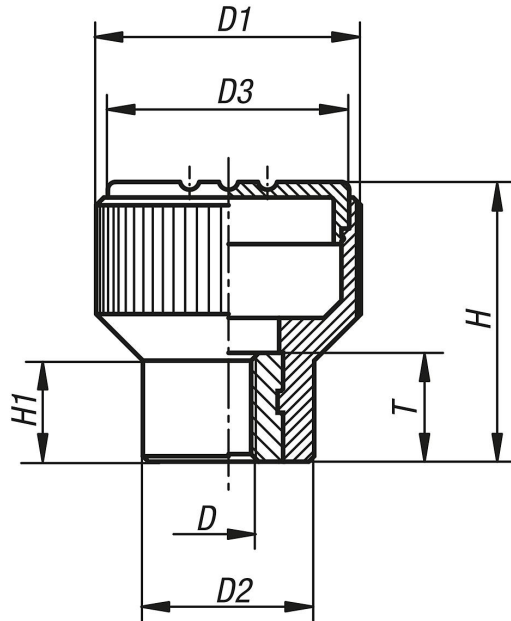
Bu ESD ürünleri, elektriksel iletkenlik konusunda TÜV Süd tarafından test edilip onaylanmıştır.

Hedef kitleler:

2014/34/AB sayılı ATEX ürün yönetmeliklerini yerine getirmesi gereken cihaz üreticileri.

1999/92/AT sayılı ATEX işletme yönetmeliklerini yerine getirmesi gereken işletmeciler.

Çizimler



Ürünlere genel bakış

Sipariş numarası	D	D1	D2	D3	H	H1	T
K0247.1110624	M6	21	14	19	22	8	10

Tırtıllı başlıklar, antistatik, içten dişli

Ürünlere genel bakış
