

## Tırtıllı başlıklar, antistatik, dıştan dişli

### Ürün açıklaması/Ürün resimleri



### Açıklama

#### Malzeme:

Setskur mavi pasifleştirilmiş.

#### Model:

Termoplastik, grafit siyah.

Setskur: çelik 5.8.

#### Kullanım:

Hassas elektrikli veya elektronik yapı parçaları, bileşenler ve cihazlar (ESD- Hassas yapı elemanları), yakın yerlerde gerçekleşen elektrostatik deşarj (electrostatic discharge = ESD) nedeniyle hasar görebilir veya tamamen bozulabilir. Bir elektrostatik deşarja, insanlar veya hassas ESD yapı elemanlarının kullanılması yol açabilir (örneğin üretim, montaj, nakliye, depolama vs. sırasında). Elektrostatik deşarjın önlenmesi için elektronik ortamlarda, DIN EN 61340-5-1 standardına uygun elektriksel olarak iletken ürünlerin kullanılması talep edilmektedir. Bu ürünler, DIN EN 61340-5-1 standardı uyarınca ESD uygulamalarında veya ESD koruma bölgelerinde (EPA) kullanılabilir.

#### Güvenlik:

Bu ESD ürünleri, ayrıca patlama riski bulunan alanlardaki cihazlar, bileşenler ve koruma sistemleri için de kullanılabilir.

Bu ESD ürünlerinin kullanılması halinde elektrostatik deşarj ve böylece kapalı alanlarda patlamaya yol açabilecek gazların ve tozların tutuşması önlenir.

Patlama riski bulunan alanlarda çalışan kişilerin korunması amacıyla, cihaz üreticileri ve işletmeciler ATEX yönetmeliklerini uygulamalı ve bu yönetmeliklerce öngörülen gereklilikleri yerine getirmelidir.

Bu ESD ürünleri, elektriksel iletkenlik konusunda TÜV Süd tarafından test edilip onaylanmıştır.

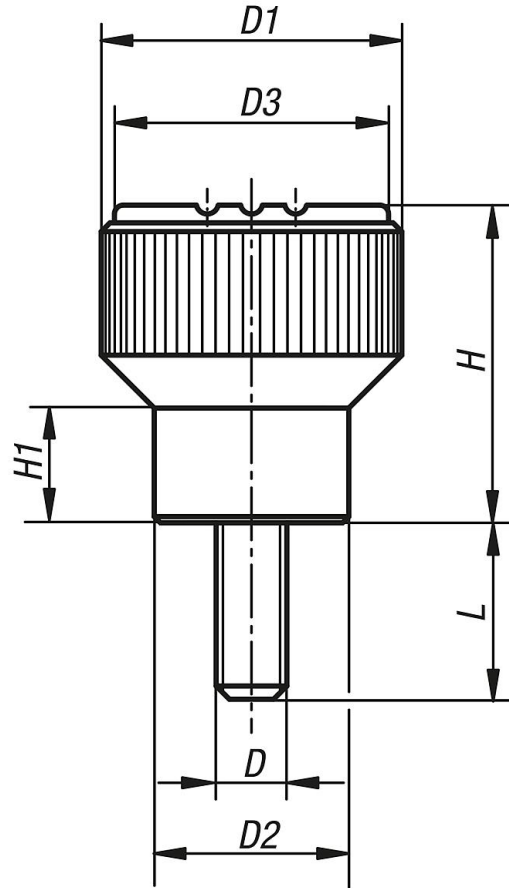
#### Hedef kitleler:

2014/34/AB sayılı ATEX ürün yönetmeliklerini yerine getirmesi gereken cihaz üreticileri.

1999/92/AT sayılı ATEX işletme yönetmeliklerini yerine getirmesi gereken işletmeciler.

## Tırtıllı başlıklar, antistatik, dıştan dişli

## Çizimler



## Ürünlere genel bakış

Sipariş numarası	D	D1	D2	D3	H	H1	L
K0247.1110624X15	M6	21	14	19	22	8	15