

## Küresel başlı cıvatalar, içten dişli

### Ürün açıklaması/Ürün resimleri



### Açıklama

#### Malzeme:

Çelik veya paslanmaz çelik 1.4301.

#### Model:

Çelik, mavi pasifleştirilmiş.  
Kaplamasız paslanmaz çelik.

#### Bilgi:

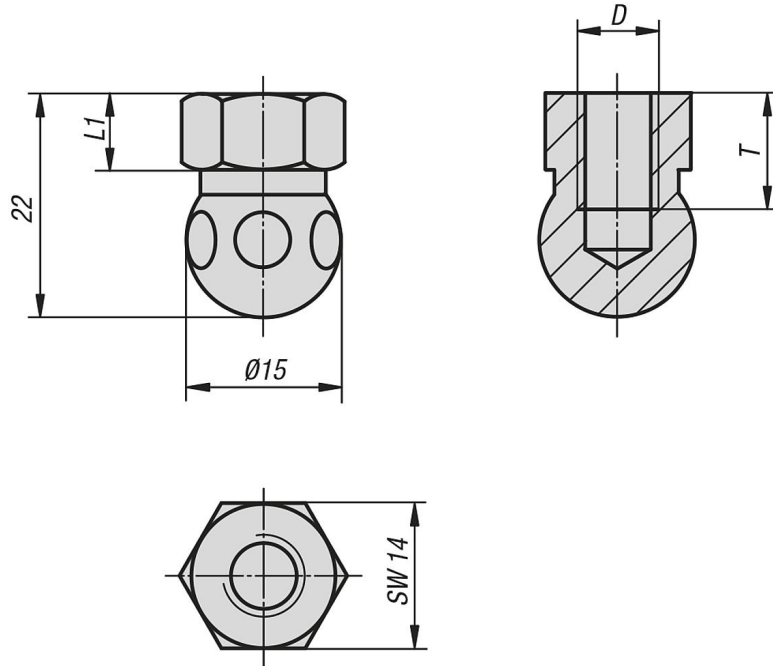
Mafsallı ayakları doğrudan standart cıvatalarla sabitlemek için.

Mafsallı ayaklar, bir bilya kafasından ve bir diskten oluşur. Her bilya kafası, her disk ile kombine edilebilir.

Mafsallı ayağın toplam yüksekliği, altı köşelinin yüksekliği + 22,5 mm şeklinde hesaplanır.

(Mafsallı ayağın toplam yüksekliği = L1 + 22,5 mm)

### Çizimler



### Ürünlere genel bakış

### Küresel başlı cıvatalar, içten dişli

## Küresel başlı civatalar, içten dişli

### Ürünlere genel bakış

Sipariş numarası	Ana gövde malzemesi	D	L1	T
K0422.061	çelik	M6	7,5	10
K0422.062	paslanmaz çelik	M6	7,5	10
K0422.081	çelik	M8	7,5	10
K0422.082	paslanmaz çelik	M8	7,5	10