

Makina ayakları için disk, plastik

Ürün açıklaması/Ürün resimleri



Açıklama

Malzeme:

Disk: Termoplastik, cam elyaf takviyeli.

Kaymayı önleyici plaka: Termoplastik elastomer.

Model:

Siyah.

Bilgi:

Makina ayakları bir disk ve bir dişli milden oluşur. Her disk, her dişli mil ile kombine edilebilir.

Kaymayı önleyici plaka, titreşimleri absorbe eder ve ayarlanabilir ayağın kaymasını önler.

Uygun dişli miller için bkz. K0427.

Çizim bilgisi:

Form A, vida deliksiz, kaymayı önleyici plakasız

Form B vida deliksiz, kaymayı önleyici plakalı

Form C vida delikli (kapalı), kaymayı önleyici plakasız

Form D vida delikli (kapalı) kaymayı önleyici plakalı

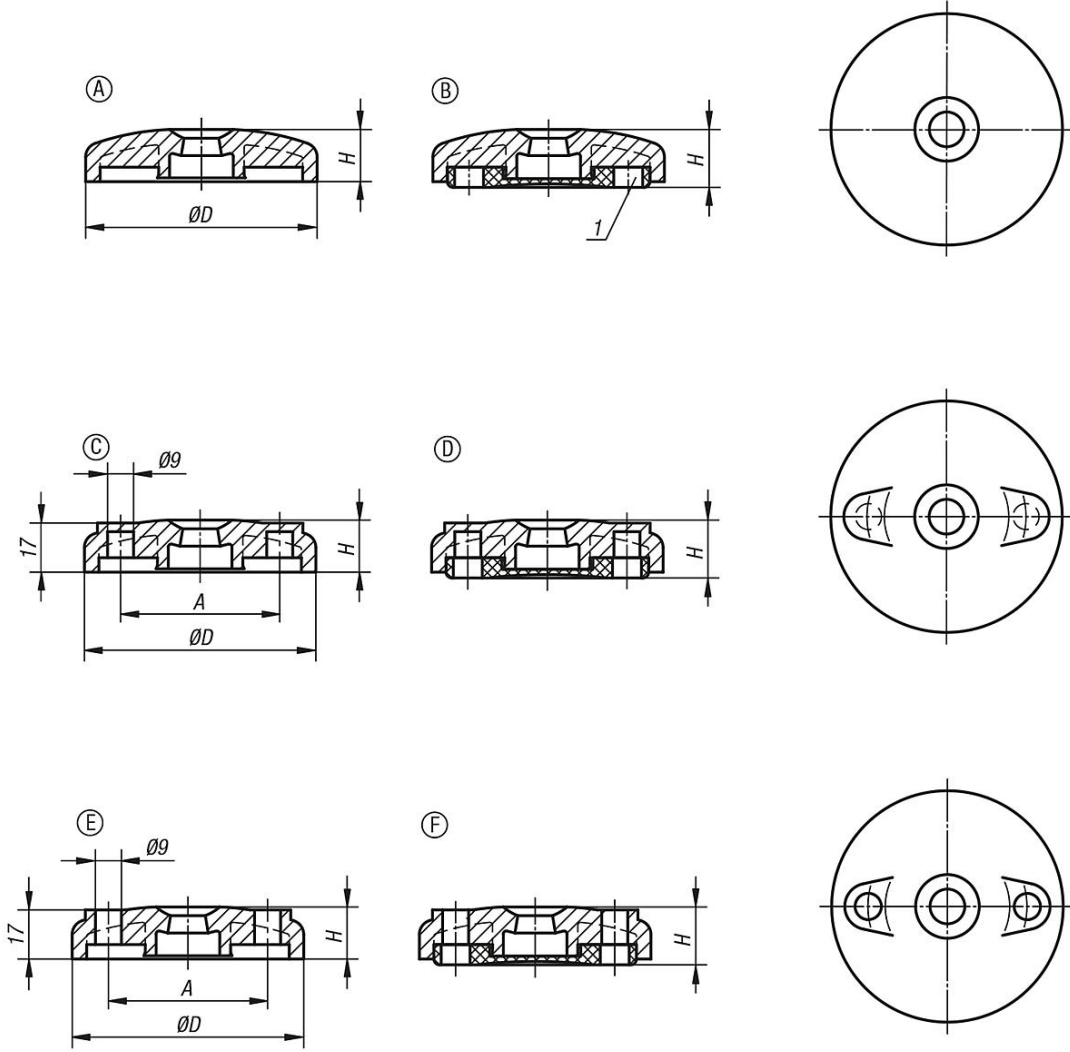
Form E vida delikli (açık) kaymayı önleyici plakasız

Form F vida delikli (açık) kaymayı önleyici plakalı

1) Ø 80 diskten itibaren

Makina ayakları için disk, plastik

Çizimler



Ürünlere genel bakış

Makina ayakları için disk, plastik

Sipariş numarası	Form	D	A	H	Yük kapasitesi maks. kN
K0423.1060	A	60	-	18	12
K0423.1080	A	80	-	18	12
K0423.1100	A	100	-	18	12
K0423.2060	B	60	-	20	12
K0423.2080	B	80	-	20	12
K0423.2100	B	100	-	20	12
K0423.3080	C	80	55	18	12
K0423.3100	C	100	74	18	12
K0423.4080	D	80	55	20	12
K0423.4100	D	100	74	20	12
K0423.5080	E	80	55	18	12
K0423.5100	E	100	74	18	12
K0423.6080	F	80	55	20	12
K0423.6100	F	100	74	20	12

