

## Makina ayakları için disk, plastik, Form A

### Ürün açıklaması/Ürün resimleri



#### Açıklama

**Malzeme:**

Disk: termoplastik, cam elyaf takviyeli.

**Model:**

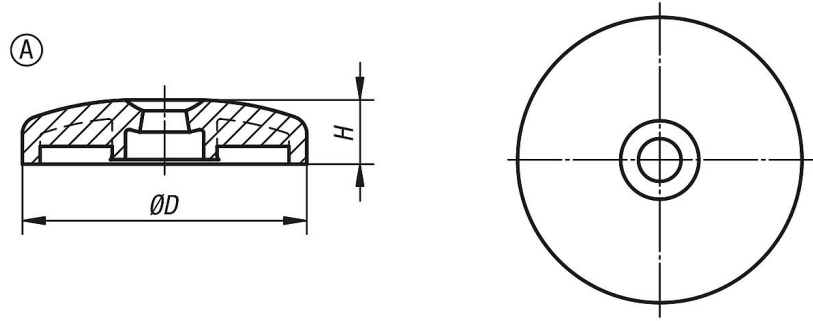
Siyah.

**Bilgi:**

Makina ayakları bir disk ve bir dişli milden oluşur. Her disk, her dişli mil ile kombine edilebilir.

Uygun dişli miller için bkz. K0427.

### Çizimler



### Ürünlere genel bakış

#### Makina ayakları için disk, plastik

Sipariş numarası	Form	D	H	Yük kapasitesi maks. kN
K0423.1060	A	60	18	12
K0423.1080	A	80	18	12
K0423.1100	A	100	18	12