

Makina ayakları için disk plastik, ağır hizmet tipi

Ürün açıklaması/Ürün resimleri



Açıklama

Malzeme:

Disk: Termoplastik, cam elyaf takviyeli.

Kaymayı önleyici plaka: Termoplastik elastomer.

Model:

Siyah.

Bilgi:

Makina ayakları bir disk ve bir dişli milden oluşur. Her disk, her dişli mil ile kombine edilebilir.

Kaymayı önleyici plaka, titreşimleri absorbe eder ve ayarlanabilir ayağın kaymasını önler.

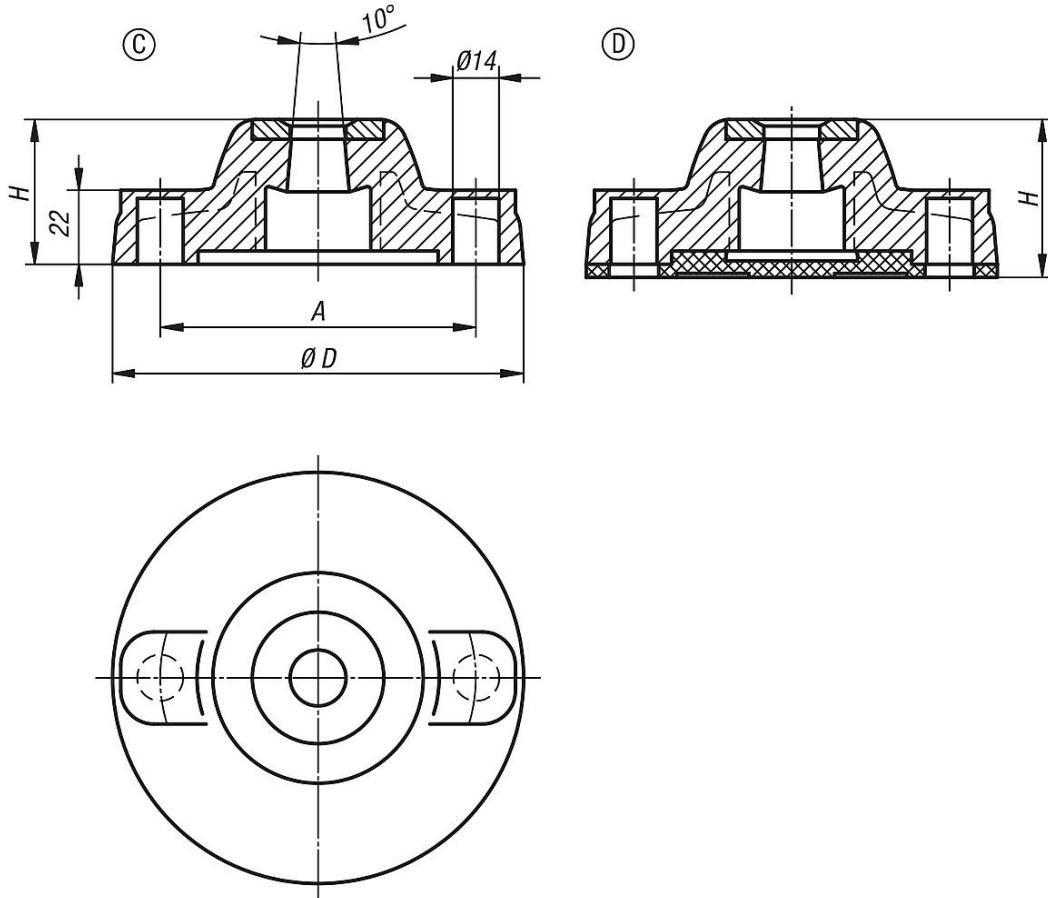
Uygun dişli miller için bkz. K0427.

Çizim bilgisi:

Form C vida delikli (kapalı) kaymayı önleyici plakasız

Form D vida delikli (kapalı) kaymayı önleyici plakalı

Çizimler



Ürünlere genel bakış

Makina ayakları için disk plastik, ağır hizmet tipi

Ürünlere genel bakış

Makina ayakları için disk, plastik, ağır hizmet tipi

Sipariş numarası	Form	D	A	H	Yük kapasitesi maks. kN
K0424.31251	C	125	96	44	18
K0424.31751	C	175	135	45	25
K0424.41251	D	125	96	48	18
K0424.41751	D	175	135	49	25