

Makina ayakları için disk, çinko basınçlı döküm veya paslanmaz çelik, Form B

Ürün açıklaması/Ürün resimleri



Açıklama

Malzeme:

Disk: çinko basınçlı döküm veya paslanmaz çelik 1.4305.

Kaymayı önleyici plaka: Termoplastik elastomer.

Model:

Disk: Çinko basınçlı döküm, siyah toz boya kaplamalı. Disk: Paslanmaz çelik, kaplamasız.

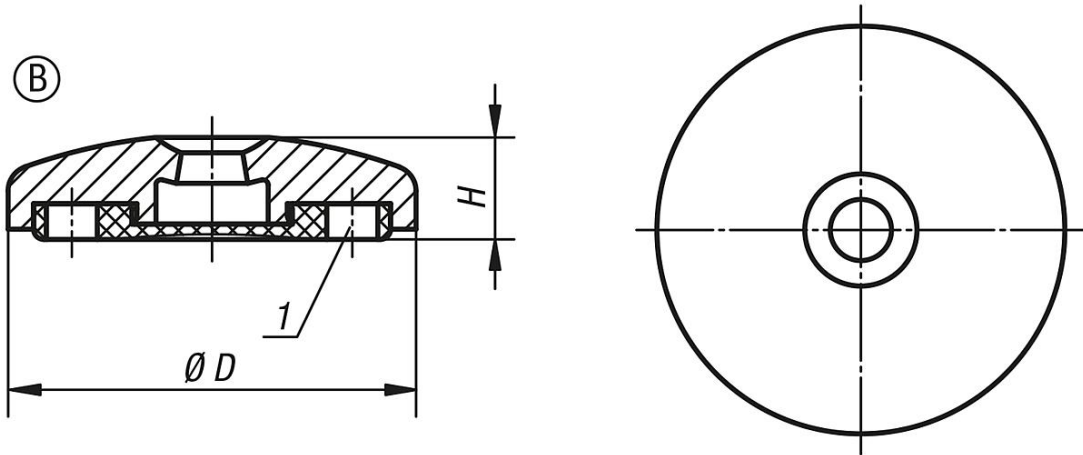
Bilgi:

Makina ayakları bir disk ve bir dişli milden oluşur. Her disk, her dişli mil ile kombine edilebilir.

Kaymayı önleyici plaka, titreşimleri absorbe eder ve ayarlanabilir ayağın kaymasını önler.

Uygun dişli miller için bkz. K0427.

Çizimler



Ürünlere genel bakış

Sipariş numarası	Form	Ana gövde malzemesi	D	A	H	Yük kapasitesi maks. kN
K0425.20601	B	çinko	60	-	20	35
K0425.20801	B	çinko	80	-	20	35
K0425.21001	B	çinko	100	-	20	35
K0425.21201	B	çinko	120	-	20	35
K0425.20602	B	paslanmaz çelik	60	-	20	45
K0425.20802	B	paslanmaz çelik	80	-	20	45
K0425.21002	B	paslanmaz çelik	100	-	20	45