

Makina ayakları için kollu disk çinko basınçlı döküm

Ürün açıklaması/Ürün resimleri



Açıklama

Malzeme:

Disk: Çinko basınçlı döküm.

Kaymayı önleyici plaka: Termoplastik elastomer.

Model:

Disk: siyah toz boya kaplama.

Bilgi:

Makina ayakları bir disk ve bir dişli milden oluşur. Her disk, her dişli mil ile kombine edilebilir.

Kaymayı önleyici plaka, titreşimleri absorbe eder ve ayarlanabilir ayağın kaymasını önler.

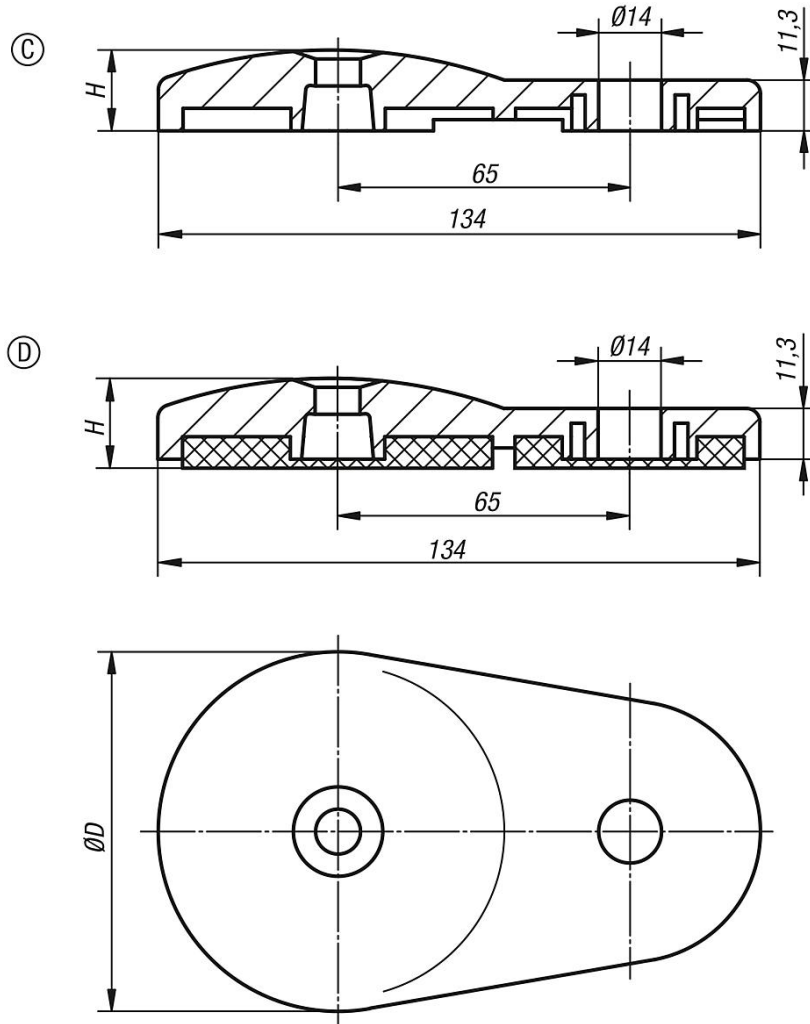
Uygun dişli miller için bkz. K0427.

Çizim bilgisi:

Form C vida delikli, kaymayı önleyici plakasız

Form D vida delikli, kaymayı önleyici plakalı

Çizimler



Makina ayakları için kollu disk çinko basınçlı döküm

Ürünlere genel bakış

Makina ayakları için kollu disk, çinko basınçlı döküm

Sipariş numarası	Form	D	H	Yük kapasitesi maks. kN
K0426.30801	C	80	18	35
K0426.40801	D	80	20	35