

ECO makina ayakları için disk çinko basınçlı döküm, paslanmaz çelik veya plastik

Ürün açıklaması/Ürün resimleri



Açıklama

Malzeme:

Disk: Termoplastik, çinko basınçlı döküm veya paslanmaz çelik 1.4305.

Kaymayı önleyici plaka: Termoplastik elastomer.

Model:

Disk: Termoplastik, siyah.

Disk: Çinko basınçlı döküm, mavi galvaniz kaplama.

Disk: Paslanmaz çelik, kaplamasız.

Bilgi:

ECO makina ayakları bir disk ve bir dişli milden oluşur. Her disk, her dişli mil ile kombine edilebilir.

Kaymayı önleyici plaka, titreşimleri absorbe eder ve ayarlanabilir ayağın kaymasını önler.

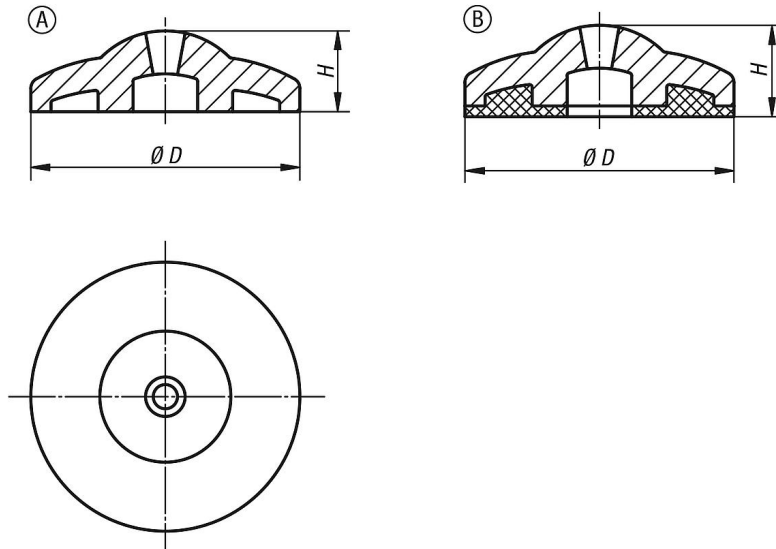
Uygun dişli miller için bkz. K0429.

Çizim bilgisi:

Form A kaymayı önleyici plakasız

Form B kaymayı önleyici plakalı

Çizimler



Ürünlere genel bakış

ECO makina ayakları için disk, çinko basınçlı döküm

Sipariş numarası	Form	Ana gövde malzemesi	D	H	Yük kapasitesi maks. kN
K0428.10301	A	çinko	30	11,5	16
K0428.10401	A	çinko	40	12	18
K0428.10501	A	çinko	50	14,5	20
K0428.20301	B	çinko	30	13,5	16
K0428.20401	B	çinko	40	14,5	18
K0428.20501	B	çinko	50	17,5	20
K0428.10302	A	paslanmaz çelik	30	11,5	22

ECO makina ayakları için disk çinko basıncılı döküm, paslanmaz çelik veya plastik

Ürünlere genel bakış

Sipariş numarası	Form	Ana gövde malzemesi	D	H	Yük kapasitesi maks. kN
K0428.10402	A	paslanmaz çelik	40	12	24
K0428.10502	A	paslanmaz çelik	50	14,5	26
K0428.20302	B	paslanmaz çelik	30	13,5	22
K0428.20402	B	paslanmaz çelik	40	14,5	24
K0428.20502	B	paslanmaz çelik	50	17,5	26
K0428.10303	A	termoplastik	30	11,5	15
K0428.10403	A	termoplastik	40	12	15
K0428.10503	A	termoplastik	50	14,5	15
K0428.20303	B	termoplastik	30	13,5	15
K0428.20403	B	termoplastik	40	14,5	15
K0428.20503	B	termoplastik	50	17,5	15

ECO makina ayakları için disk, paslanmaz çelik

Sipariş numarası	Form	D	H	Yük kapasitesi maks. kN
K0428.10302	A	30	11,5	22
K0428.10402	A	40	12	24
K0428.10502	A	50	14,5	26
K0428.20302	B	30	13,5	22
K0428.20402	B	40	14,5	24
K0428.20502	B	50	17,5	26

ECO makina ayakları için disk, plastik

Sipariş numarası	Form	D	H	Yük kapasitesi maks. kN
K0428.10303	A	30	11,5	15
K0428.10403	A	40	12	15
K0428.10503	A	50	14,5	15
K0428.20303	B	30	13,5	15
K0428.20403	B	40	14,5	15
K0428.20503	B	50	17,5	15