

ECO makina ayakları için dişli miller çelik veya paslanmaz çelik

Ürün açıklaması/Ürün resimleri



Açıklama

Malzeme:

Çelik veya paslanmaz çelik 1.4305.

Model:

Çelik, mavi pasifleştirilmiş.
Kaplamasız paslanmaz çelik.

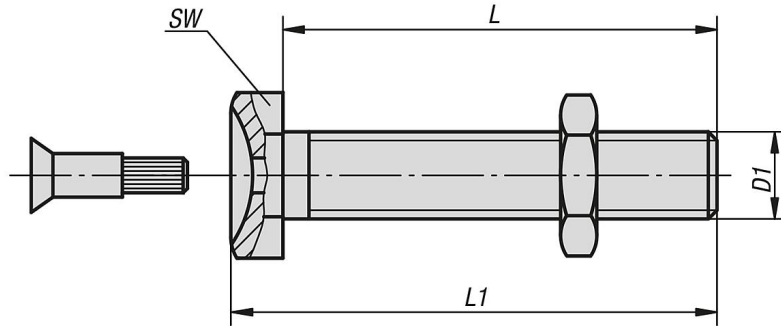
Bilgi:

ECO ayarlanabilir ayaklar bir dişli mil ve bir diskten oluşur. Her dişli mil, her disk ile kombine edilebilir.

Aksesuar:

K0428 ECO makina ayakları için disk, çinko baskınlı döküm, paslanmaz çelik veya plastik.

Çizimler



Ürünlere genel bakış

ECO makina ayakları için dişli miller, çelik veya paslanmaz çelik

Sipariş numarası	Ana gövde malzemesi	D1	L	L1	SW	Yük kapasitesi maks. kN
K0429.080251	çelik	M8	25	29,5	13	3,5
K0429.080401	çelik	M8	40	44,5	13	3,5
K0429.080501	çelik	M8	50	54,5	13	3,5
K0429.080701	çelik	M8	70	74,5	13	3,5
K0429.080801	çelik	M8	80	84,5	13	3,5
K0429.081001	çelik	M8	100	104,5	13	3,5
K0429.081201	çelik	M8	120	124,5	13	3,5
K0429.100251	çelik	M10	25	30	17	4,7
K0429.100401	çelik	M10	40	45	17	4,7
K0429.100501	çelik	M10	50	55	17	4,7
K0429.100701	çelik	M10	70	75	17	4,7
K0429.100801	çelik	M10	80	85	17	4,7
K0429.101001	çelik	M10	100	105	17	4,7
K0429.101201	çelik	M10	120	125	17	4,7
K0429.120251	çelik	M12	25	31	19	7,7
K0429.120401	çelik	M12	40	46	19	7,7
K0429.120501	çelik	M12	50	56	19	7,7
K0429.120701	çelik	M12	70	76	19	7,7
K0429.120801	çelik	M12	80	86	19	7,7
K0429.121001	çelik	M12	100	106	19	7,7

ECO makina ayakları için dişli miller çelik veya paslanmaz çelik

Ürünler genel bakış

Sipariş numarası	Ana gövde malzemesi	D1	L	L1	SW	Yük kapasitesi maks. kN
K0429.121201	çelik	M12	120	126	19	7,7
K0429.160501	çelik	M16	50	58,5	24	14,5
K0429.161001	çelik	M16	100	108,5	24	14,5
K0429.161501	çelik	M16	150	158,5	24	14,5
K0429.080252	paslanmaz çelik	M8	25	29,5	13	3,5
K0429.080402	paslanmaz çelik	M8	40	44,5	13	3,5
K0429.080502	paslanmaz çelik	M8	50	54,5	13	3,5
K0429.080702	paslanmaz çelik	M8	70	74,5	13	3,5
K0429.080802	paslanmaz çelik	M8	80	84,5	13	3,5
K0429.081002	paslanmaz çelik	M8	100	104,5	13	3,5
K0429.081202	paslanmaz çelik	M8	120	124,5	13	3,5
K0429.100252	paslanmaz çelik	M10	25	30	17	4,7
K0429.100402	paslanmaz çelik	M10	40	45	17	4,7
K0429.100502	paslanmaz çelik	M10	50	55	17	4,7
K0429.100702	paslanmaz çelik	M10	70	75	17	4,7
K0429.100802	paslanmaz çelik	M10	80	85	17	4,7
K0429.101002	paslanmaz çelik	M10	100	105	17	4,7
K0429.101202	paslanmaz çelik	M10	120	125	17	4,7
K0429.120252	paslanmaz çelik	M12	25	31	19	7,7
K0429.120402	paslanmaz çelik	M12	40	46	19	7,7
K0429.120502	paslanmaz çelik	M12	50	56	19	7,7
K0429.120702	paslanmaz çelik	M12	70	76	19	7,7
K0429.120802	paslanmaz çelik	M12	80	86	19	7,7
K0429.121002	paslanmaz çelik	M12	100	106	19	7,7
K0429.121202	paslanmaz çelik	M12	120	126	19	7,7
K0429.160502	paslanmaz çelik	M16	50	58,5	24	14,5
K0429.161002	paslanmaz çelik	M16	100	108,5	24	14,5
K0429.161502	paslanmaz çelik	M16	150	158,5	24	14,5