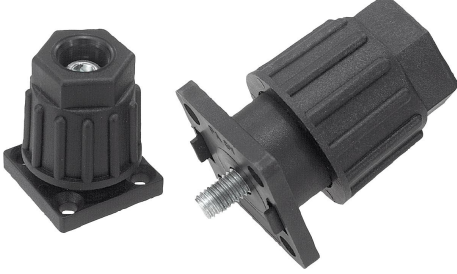


Cihaz ayakları yüksekliđi ayarlanabilir, alüminyum profiller için

Ürün açıklaması/Ürün resimleri

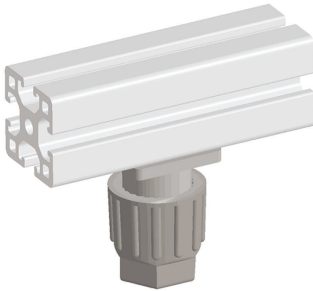


Alın tarafına montaj



Profil kanalına yandan montaj

Bir blok somunun kullanılmasıyla delme işlemine gerek yoktur.



Açıklama

Malzeme:

Gövde: termoplastik, cam elyaf takviyeli.

Mil ve disk: çelik.

Model:

Gövde: siyah

Mil ve disk: galvaniz kaplama.

Bilgi:

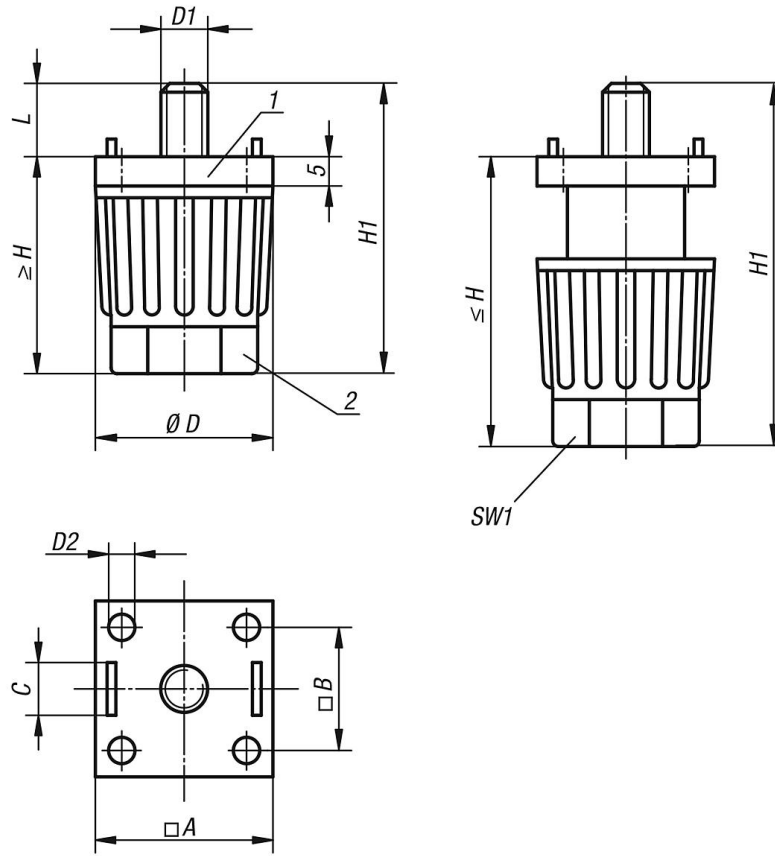
Cihaz ayakları, özellikle sehpa ve hafif tertibatlar için uygundur. Cihaz ayađı yüksekliđi, somunu elle çevirerek veya alet aracılıđıyla kademesiz olarak ayarlanabilir. Uç parçasında bulunan muylular, cihaz ayađını merkezler veya dönmeye karşı emniyete alır. Cihaz ayakları, bir blok somun kullanarak, zaman alıcı delme işlemleri gerekmeden alüminyum profillere sabitlenebilir.

Çizim bilgisi:

- 1) Uç parçası
- 2) Somun

Cihaz ayakları yüksekliği ayarlanabilir, alüminyum profiller için

Çizimler



Ürünlere genel bakış

Cihaz ayakları, yüksekliği ayarlanabilir, alüminyum profiller için

Sipariş numarası	A Alüminyum profil için	B	C Kanal için	D	D1	D2 Havşa başlı cıvata için	H	H1	L	SW1	Yük kapasitesi maks. kN (sadece statik yükte)
K0432.300806	30	20,5	8	30	M6	M4	35-50	44-59	9	22	1,5
K0432.300808	30	20,5	8	30	M8	M4	35-50	44-59	9	22	1,5
K0432.400808	40	28	8	40	M8	M6	45-65	54-74	9	30	1,5
K0432.401006	40	28	10	40	M6	M6	45-65	54-74	9	30	1,5
K0432.401008	40	28	10	40	M8	M6	45-65	54-74	9	30	1,5